

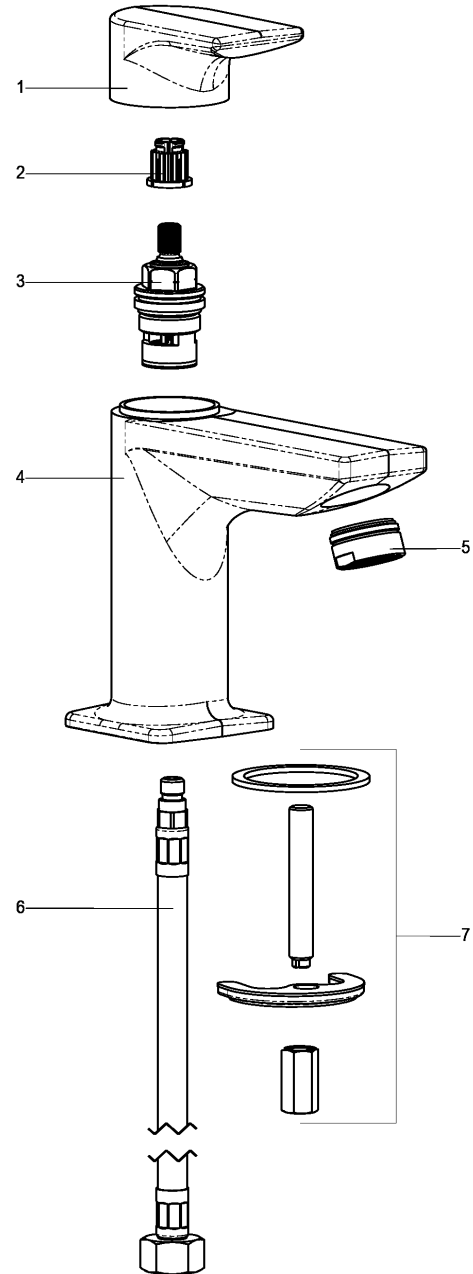
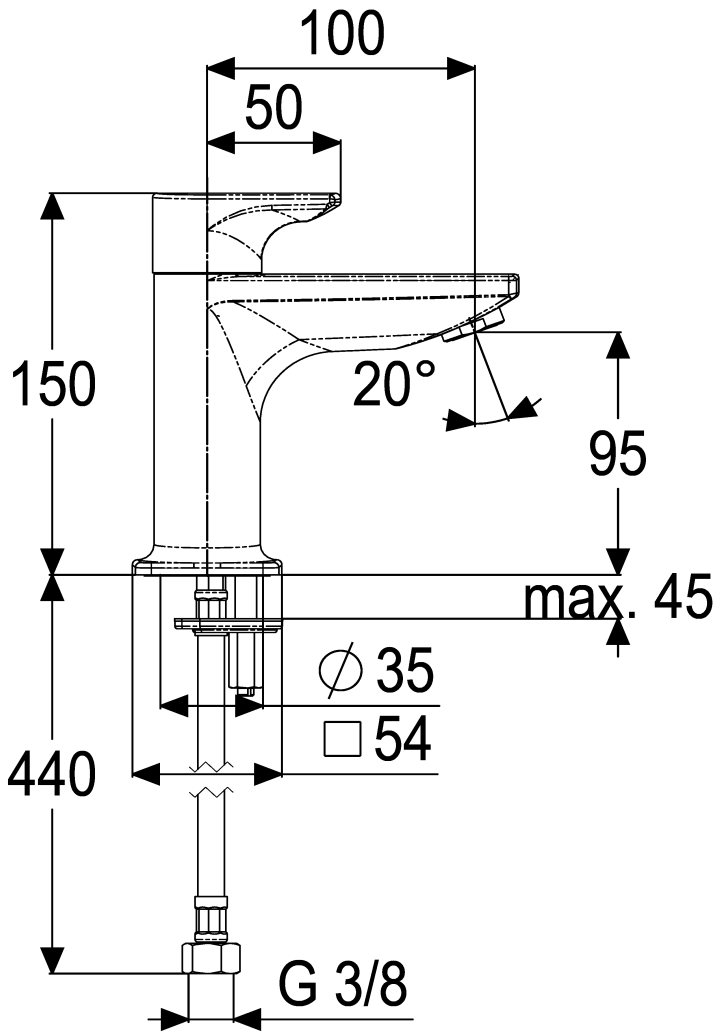
alpha_400



Z069000-00010
Standhahn DN 8
mit flexiblem Anschlusschlauch

Technisches Datenblatt

Stand: 17.03.2015



Pos.	Benennung	Stck	Artikelnummer
1	Griff	1	Z069993-30010
2	Rastbuchse	1	Z000413-00000
3	Oberteil 1/2"	1	Z000051-00000
4	Armaturenkörper*	1	ET69000-10010
5	Luftsprudler schwenkbar M24x1	1	Z013959-00010
6	Flexschlauch	1	Z009075-00000
7	Befestigungssatz	1	Z000606-00000

Standhahn DN 8

verchromt,
Keramik-Oberteil 90°
mit festem Auslauf, Ausladung 100 mm
Luftsprudler schwenkbar M 24x 1 A
flexibler Anschlusschlauch 3/8"
Hersteller/Typ 'Heinrich Schulte GmbH&Co.KG'
Art.-Nr. Z069000-00010

* kein Ersatzteil
technische Änderungen vorbehalten

Karton	290x160x57
VPE	1
Gewicht	1,800Kg
EAN-Code	4020929690003