

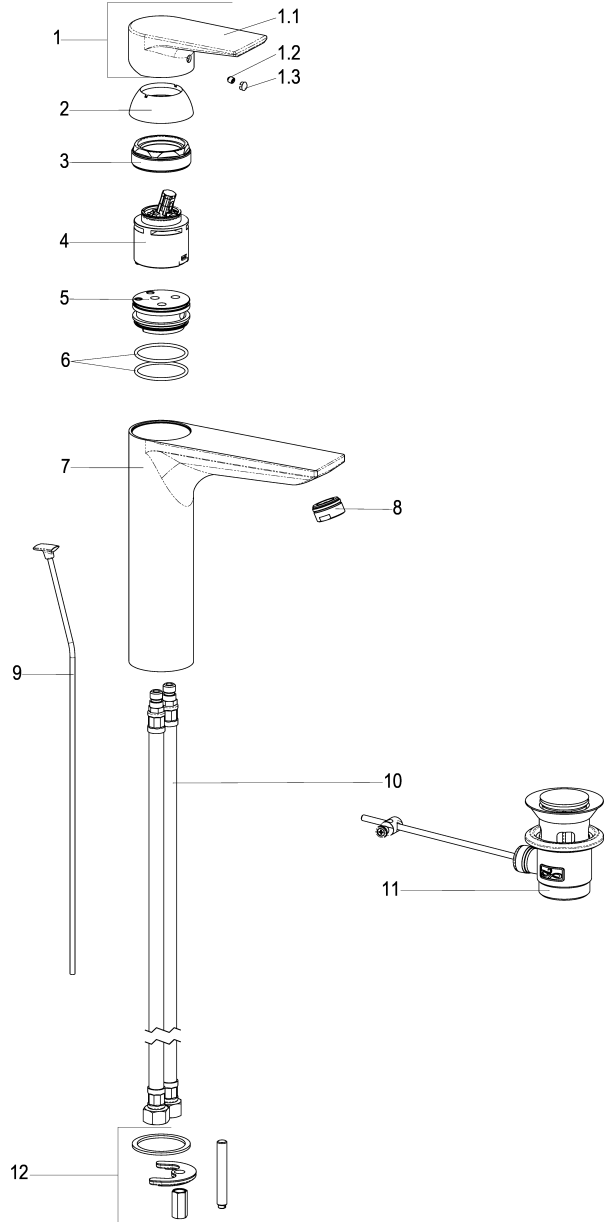
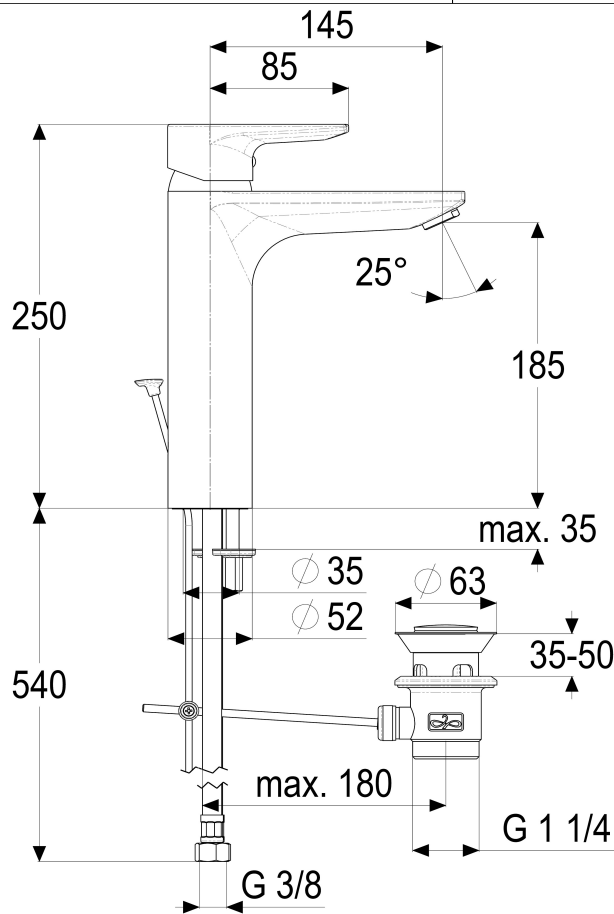
alpha_400



Z069003-00010
Waschtischarmatur hoch
mit Ablaufgarnitur

Technisches Datenblatt

Stand: 17.03.2015



| Pos. | Benennung | Stck | Artikelnummer |
|------|-------------------------------|------|---------------|
| 1 | Bedienungshebel komplett | 1 | Z069991-00010 |
| 1.1 | Bedienungshebel * | 1 | ET69991-00010 |
| 1.2 | Gewindestift M5 x 5 * | 1 | ET00276-00000 |
| 1.3 | Verschlussstopfen * | 1 | ET00479-00000 |
| 2 | Abdeck-Schraubrosette | 1 | Z009076-00010 |
| 3 | Kartuschenverschraubung | 1 | Z009078-00000 |
| 4 | Kartusche 44mm | 1 | Z000070-00000 |
| 5 | Einsatzteil * | 1 | ET05803-44000 |
| 6 | O-Ring 41 x 1,78 * | 2 | Z000360-00000 |
| 7 | Armaturenkörper * | 1 | ET69003-10010 |
| 8 | Luftsprudler schwenkbar M24x1 | 1 | Z013959-00010 |
| 9 | Zugstange | 1 | Z009187-00010 |
| 10 | Flexschlauch M10x1/700 | 2 | Z009193-00000 |
| 11 | abdeck-Schraubrosette | 1 | Z001128-00010 |
| 12 | Befestigungssatz | 1 | Z000606-00000 |

Waschtischarmatur-EHM

Einhandmischer hoch, verchromt, mit Ablaufgarnitur 1 1/4", Keramik-Kartusche 44mm mit Heißwasserbegrenzer und Durchflussbegrenzer
Luftsprudler schwenkbar M24x1 A, flexible Anschlussschläuche 3/8", Hersteller/Typ 'Heinrich Schulte GmbH & Co.KG' Art.Nr. Z069003-00010

* kein Ersatzteil
technische Änderungen vorbehalten

| | |
|-----------------|----------------------|
| Karton | 381x293x73 |
| VPE | 1 |
| Gewicht | 3,056Kg |
| EAN-Code | 4020929690010 |