

# alpha\_400



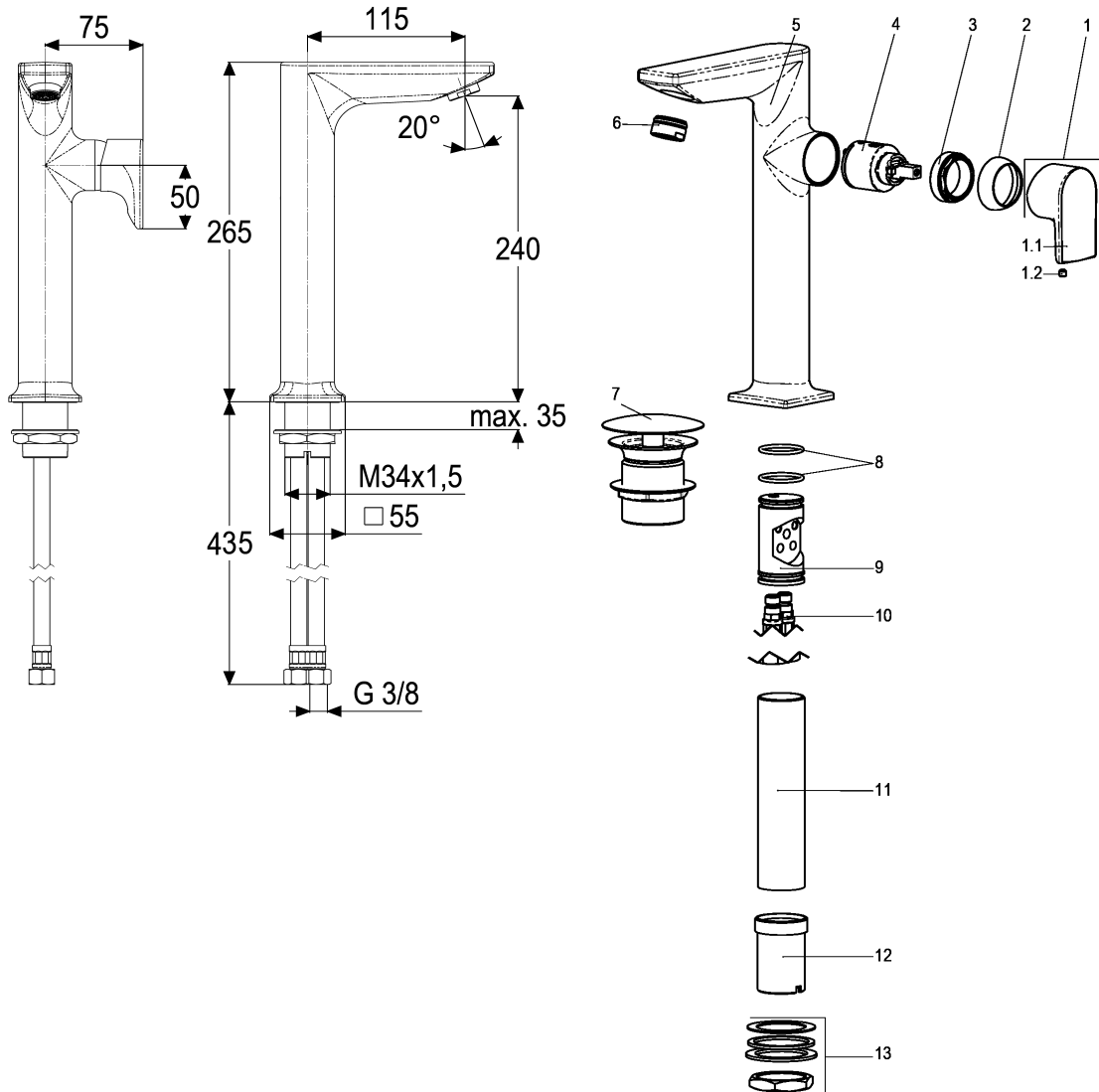
## heinrichschulte

**Z069004-00010**

 Waschtischarmatur hoch  
 seitengesteuert  
 mit Druckknopf Ablaufgarnitur

Technisches Datenblatt

Stand: 17.03.2015



Pos.	Benennung	Stck	Artikelnummer
1	Bedienungshebel komplett	1	Z069997-00010
1.1	Bedienungshebel *	1	ET69997-00010
1.2	Gewindestift M5 x 5 *	1	ET00276-00000
2	Abdeck-Schraubrossette	1	Z009110-00010
3	Kartuschenverschraubung	1	Z009111-00000
4	Kartusche 35mm	1	Z009200-00000
5	Armaturenkörper *	1	ET69004-10010
6	Luftsprudler schwenkbar M24x1	1	Z013959-00010
7	Druckknopf Ablaufgarnitur 1 1/4"	1	Z001126-00010
8	O-Ring 27 x 2,5	2	Z000309-00000
9	Einsatzkörper *	1	ET69124-40001
10	Flexschläuche M8 x600	2	Z009177-00000
11	Fixierrohr *	1	ET69004-52000
12	Befestigungsschaft *	1	ET69124-40002
13	Befestigungsset	1	Z009196-00000

**Waschtischarmatur-EHM**

Einhandmischer hoch für Aufsatzbecken, verchromt,  
 Druckknopf Ablaufgarnitur 1 1/4",  
 Keramik-Kartusche 35mm mit Heißwasserbegrenzer  
 Luftsprudler schwenkbar M24x1 A,  
 flexible Anschlusschläuche G3/8",  
 DIN DVGW,  
 Hersteller/Typ 'Heinrich Schulte GmbH & Co.KG'  
 Art.Nr. Z069004-00010

\* kein Ersatzteil  
 technische Änderungen vorbehalten

<b>Karton</b>	<b>585x205x205</b>
<b>VPE</b>	<b>1</b>
<b>Gewicht</b>	<b>3,700Kg</b>
<b>EAN-Code</b>	<b>4020929690041</b>