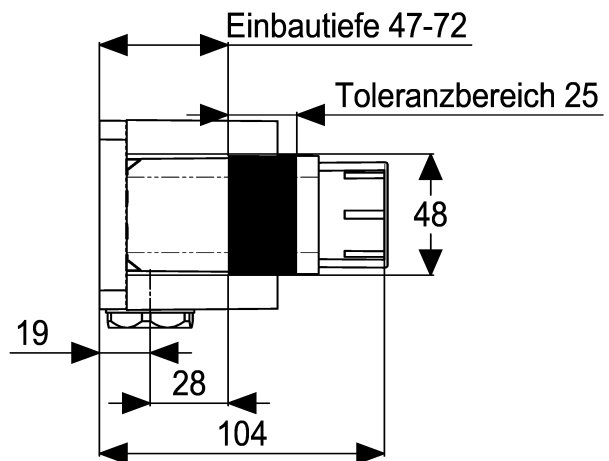
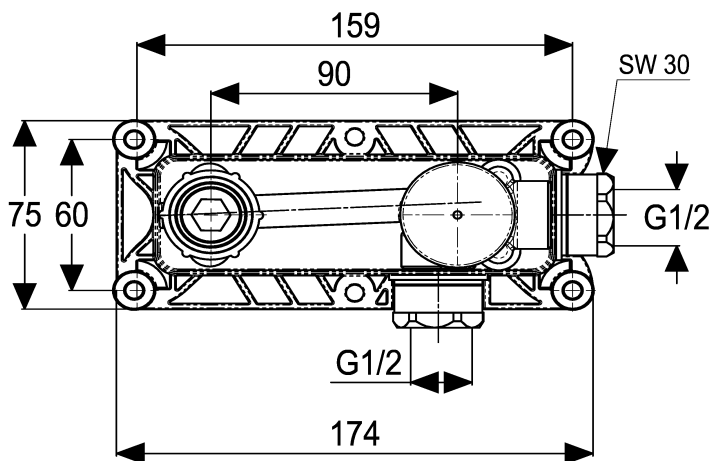


Hülse (7) punktuell mit  
Körper (3) verklebt!



Pos.	Benennung	Stck	Artikelnummer
1	Kunststoffgehäuse *	1	ET69008-84000
2	Gummischeibe 16x6x1,5 *	4	ET51485-63040
3	Körper *	1	ET69008-10930
4	Schraube M6x10mm DIN7964 *	4	ET51485-71040
5	Stopfen *	1	ET69485-44000
6	O-Ring 6x1,8 *	5	ET00327-00000
7	Hülse *	1	ET69008-41000
8	Kartusche 35mm	1	Z009200-00000
9	Kartuschenverschraubung	1	Z009111-00000
10	Bauschutzkappe	1	Z000467-00000
11	Formdichtung *	2	ET51485-63010
12	Gewindenippel *	2	ET51485-40010
13	Schutzkappe *	1	ET69008-84001
14	Dichtmanschette *	1	ET69008-63000
15	Distanzhülse optional	4	ET51485-84020

**Tec-box\_wt**

Einbauset für Waschtisch- oder Brausearmatur, Steuerung rechts mit Keramik-Kartusche 35 mm mit Heißwasserbegrenzer, mit Montagetiefenausgleich, Bauschutzkappe Dichtmanschette und Geräuscentkopplung, Distanzhülsen für Hinterwandmontage optional. Hersteller/Typ 'Heinrich Schulte GmbH & Co.KG' Art.Nr. Z069008-00000

\* kein Ersatzteil  
technische Änderungen vorbehalten

Karton	183x115x145
VPE	1
Gewicht	1,310Kg
EAN-Code	4020929690089