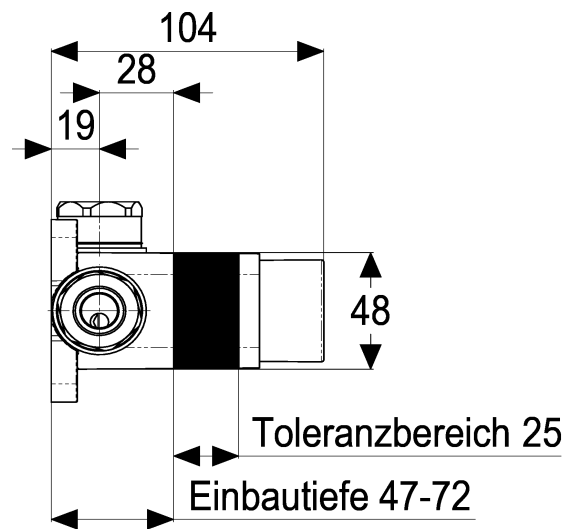
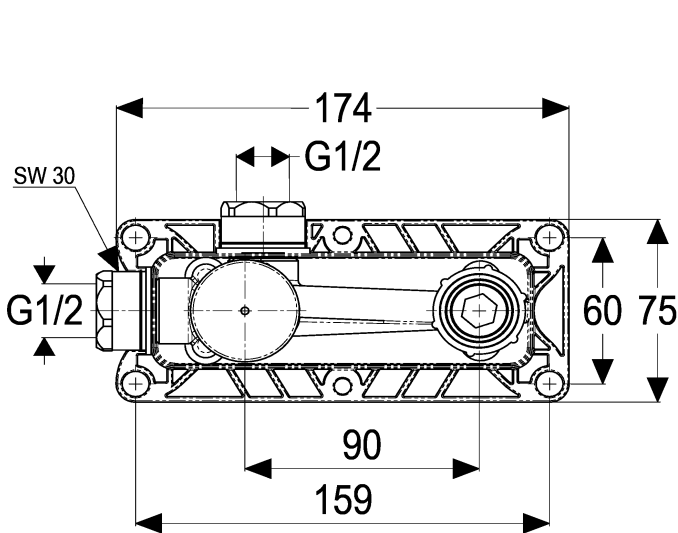


Hülse (9) punktuell mit Körper (3) verklebt!



| Pos. | Benennung | Stck | Artikelnummer |
|------|----------------------------|------|---------------|
| 1 | Kunststoffgehäuse * | 1 | ET69008-84000 |
| 2 | Gummischeibe 16x6x1,5 * | 4 | ET51485-63040 |
| 3 | Körper * | 1 | ET69009-10930 |
| 4 | O-Ring 6x1,8 * | 5 | ET00327-00000 |
| 5 | Stopfen * | 1 | ET69485-44000 |
| 6 | Schraube M6x10mm DIN7964 * | 4 | ET51485-71040 |
| 7 | Gewindenippel * | 2 | ET51485-40010 |
| 8 | Formdichtung * | 2 | ET51485-63010 |
| 9 | Hülse * | 1 | ET69008-41000 |
| 10 | Kartusche 35mm | 1 | Z009200-00000 |
| 11 | Kartuschenverschraubung | 1 | Z009111-00000 |
| 12 | Schutzkappe * | 1 | ET69008-84001 |
| 13 | Bauschutzkappe | 1 | Z000467-00000 |
| 14 | Dichtmanschette * | 1 | ET69008-63000 |
| 15 | Distanzhülse optional | 4 | ET51485-84020 |

Tec-box_wt

Einbauset für Waschtisch- oder Brausearmatur, Steuerung links mit Keramik-Kartusche 35 mm mit Heißwasserbegrenzer, mit Montagtiefenausgleich, Bauschutzkappe Dichtmanschette und Geräuschkopplung, Distanzhülsen für Hinterwandmontage optional. Hersteller/Typ ' Heinrich Schulte GmbH & Co.KG' Art.Nr. Z069009-00000

* kein Ersatzteil
technische Änderungen vorbehalten

| | |
|----------|---------------|
| Karton | 183x115x145 |
| VPE | 1 |
| Gewicht | 1,306Kg |
| EAN-Code | 4020929690096 |