

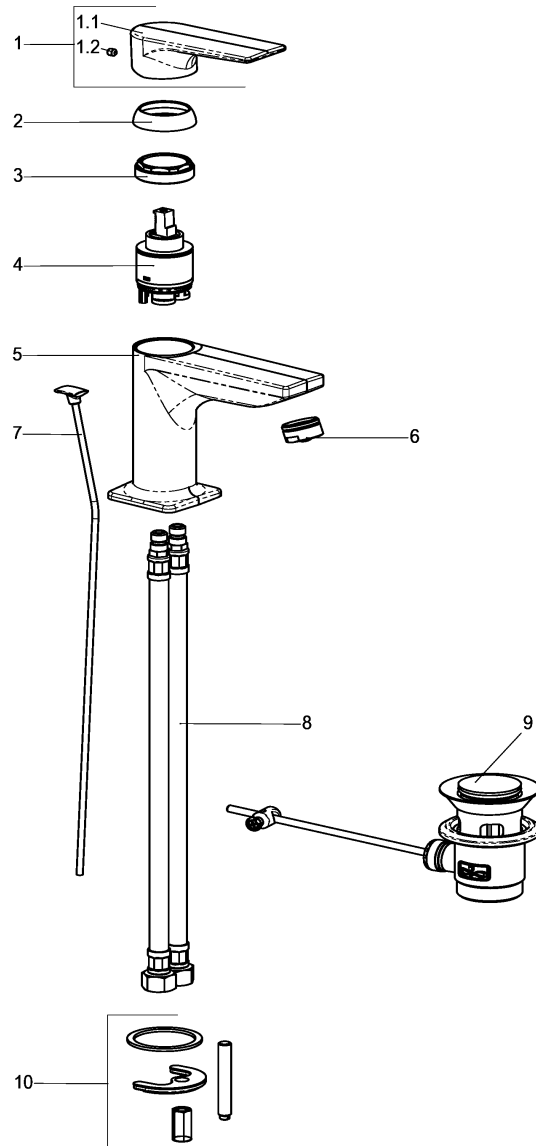
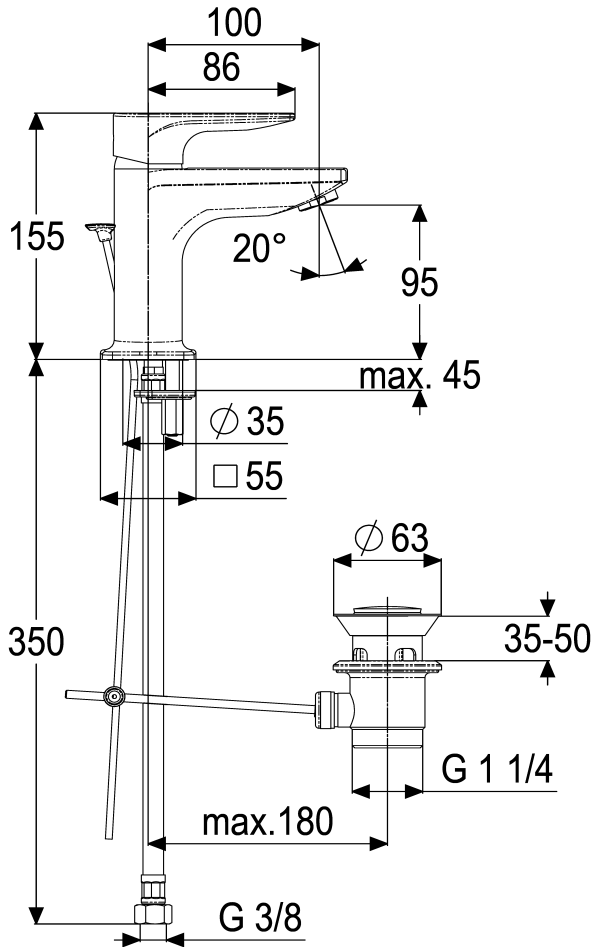
alpha_400



Z069022-00010
Waschtischarmatur klein
mit Ablaufgarnitur

Technisches Datenblatt

Stand: 17.03.2015



Pos.	Benennung	Stck	Artikelnummer
1	Bedienungshebel komplett	1	Z069992-00010
1.1	Bedienungshebel *	1	ET69992-00010
1.2	Gewindestift M5 x 5 *	1	ET00276-00000
2	Abdeck-Schraubrosette	1	Z009110-00010
3	Kartuschenverschraubung	1	Z009111-00000
4	Kartusche 35mm	1	Z009201-00000
5	Armaturenkörper *	1	ET69022-10010
6	Luftsprudler schwenkbar M24x1	1	Z013959-00010
7	Zugstange	1	Z009187-00010
8	Flexschlauch M10x1/350mm	2	Z009143-00000
9	Ablaufgarnitur	1	Z001128-00010
10	Befestigungssatz	1	Z000606-00000

Waschtischarmatur-EHM

Einhandmischer für Standmontage, verchromt, mit Ablaufgarnitur 1 1/4", Ausladung 100 mm Keramik-Kartusche 35mm mit Heißwasserbegrenzer Luftsprudler schwenkbar M24x1 A flexible Anschlussschläuche 3/8", DIN DVGW, Hersteller/Typ 'Heinrich Schulte GmbH & Co.KG' Art.Nr. Z069022-00010

* kein Ersatzteil
technische Änderungen vorbehalten

Karton	510x205x70
VPE	1
Gewicht	2,250Kg
EAN-Code	4020929690225