

# alpha\_400

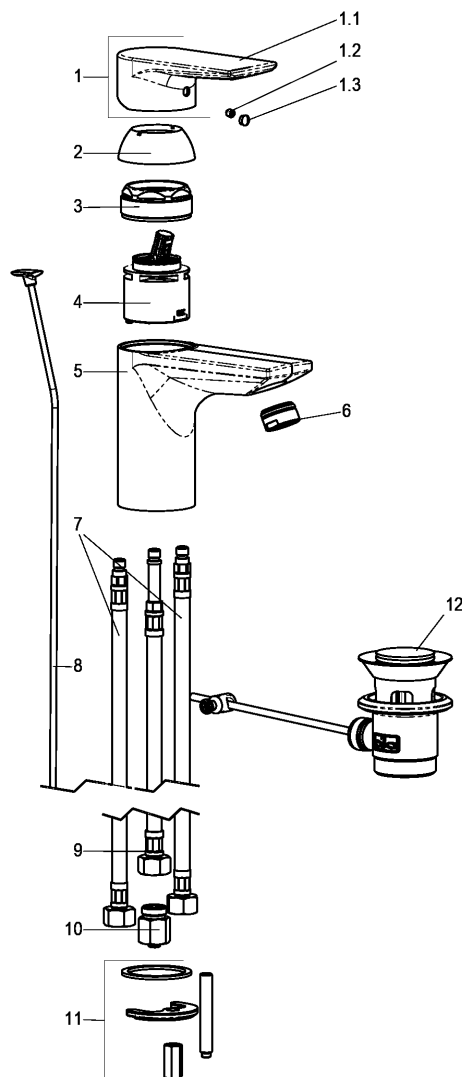
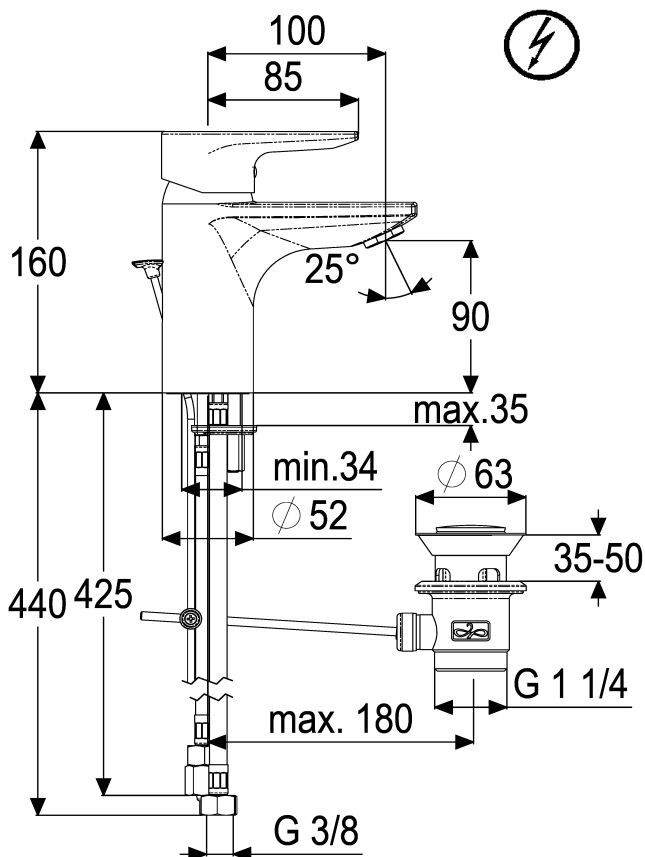


**Z069065-00010**

Waschtischarmatur für  
drucklose Heißwasserbereiter,  
mit Ablaufgarnitur

Technisches Datenblatt

Stand: 27.02.2015



Pos.	Benennung	Stck	Artikelnummer
1	Bedienungshebel Komplett	1	Z069991-00010
1.1	Bedienungshebel *	1	ET69991-00010
1.2	Gewindestift M5 x 5 *	1	ET00276-00000
1.3	Verschlussstopfen *	1	ET00479-00000
2	Abdeck-Schraubrosette	1	Z009076-00010
3	Kartuschenverschraubung	1	Z009078-00000
4	Kartusche 44mm	1	Z000060-00000
5	Armaturenkörper *	1	ET69065-10010
6	ND-Strahlregler Droplless M24x1	1	Z013958-00010
7	Flexschlauch M8x1/450mm	2	Z009075-00000
8	Zugstange	1	Z009187-00010
9	Flexschlauch M8x1/420	1	Z009099-00000
10	Durchflussbegrenzer	1	Z019389-00000
11	Befestigungssatz	1	Z000606-00000
12	Ablaufgarnitur	1	Z001128-00010

**Waschtischarmatur-EHM ND**

Einhandmischer für Standmontage, verchromt,  
mit Ablaufgarnitur 1 1/4",  
für drucklose Heißwasserbereiter (Niederdruck),  
Keramik-Kartusche 44mm mit Heißwasserbegrenzer und  
Durchflussbegrenzer  
Strahlregler Droplless M24x1  
Durchflussbegrenzer 5 l/min.  
flexible Anschlussschläuche 3/8"  
Hersteller/Typ 'Heinrich Schulte GmbH & Co.KG'.  
Art.Nr. Z069065-00010

\* kein Ersatzteil  
technische Änderungen vorbehalten

<b>Karton</b>	<b>510x205x70</b>
<b>VPE</b>	<b>1</b>
<b>Gewicht</b>	<b>2,750Kg</b>
<b>EAN-Code</b>	<b>4020929690652</b>