

# alpha\_400

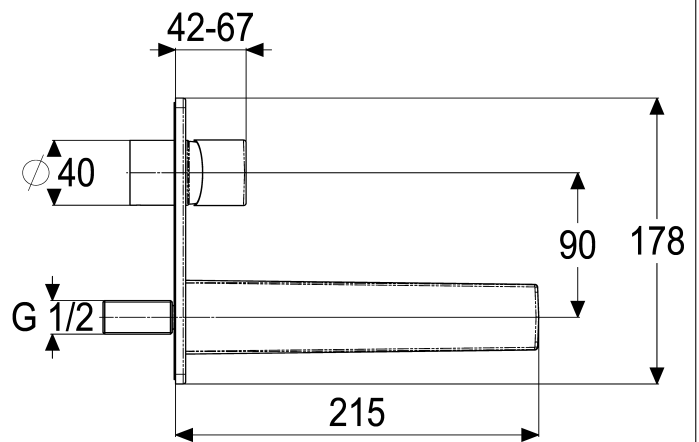
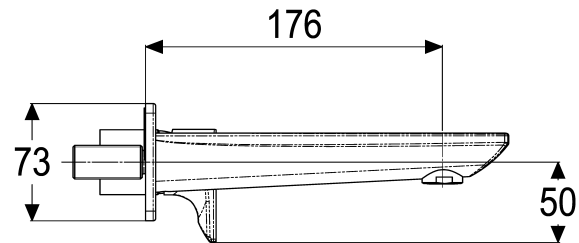
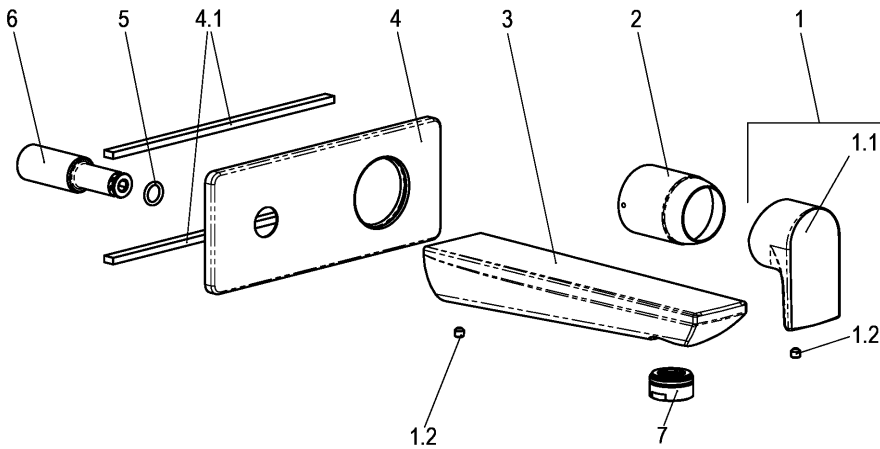


## heinrichschulte

**Z069108-00010**  
Fertigbauset  
für Waschtisch-Wandarmatur

Technisches Datenblatt

Stand: 17.03.2015



Pos.	Benennung	Stck	Artikelnummer
1	Bedienungshebel Komplett	1	Z069997-00010
1.1	Bedienungshebel *	1	ET69997-00010
1.2	Gewindestift M5x5 *	2	ET00276-00000
2	Abdeck-Hülse *	1	ET69108-41011
3	Auslauf *	1	ET69108-11010
4	Rosette *	1	ET69108-50010
4.1	Formdichtung *	2	ET69108-63000
5	O-Ring 10x2 *	1	ET00302-00000
6	Anschlussnippel *	1	ET69008-44000
7	Luftsprudler schwenkbar M24x1	1	Z013959-00010

**Fertigbauset Waschtisch-Wandarmatur**

verchromt, Luftsprudler schwenkbar M24x1 A,  
Ausladung 176mm  
für Montage mit Einbauset 69008 oder 69009  
Hersteller/Typ ' Heinrich Schulte GmbH & Co.KG'  
Art.Nr. Z069108-00010

\* kein Ersatzteil  
technische Änderungen vorbehalten

<b>Karton</b>	<b>230x210x140</b>
<b>VPE</b>	<b>1</b>
<b>Gewicht</b>	<b>2,440Kg</b>
<b>EAN-Code</b>	<b>4020929691086</b>