

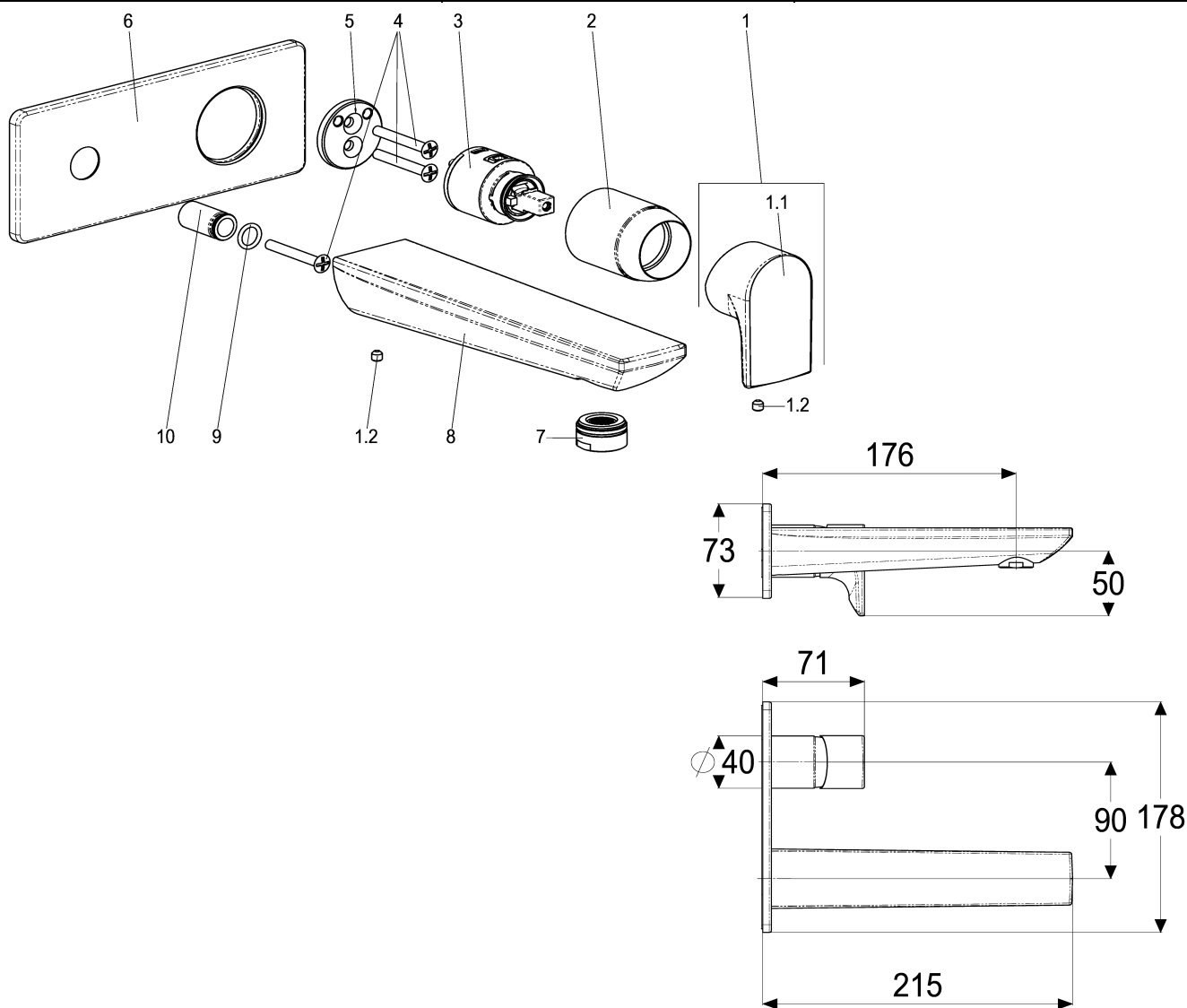
alpha_400



Z069108A00010
 Attrappe Fertigbauset
 für Waschtisch-Wandarmatur

Technisches Datenblatt

Stand: 22.04.2015



Pos.	Benennung	Stck	Artikelnummer
1	Bedienungshebel Komplett	1	Z069997-00010
1.1	Bedienungshebel *	1	ET69997-00010
1.2	Gewindestift M5 x 5 *	2	ET00276-00000
2	Abdeck-Hülse *	1	ET69108-41013
3	Kartusche 35mm	1	Z009200-00000
4	Spaxschraube 5x40mm *	3	ET63380-71000
5	Befestigungsplatte *	1	ET69108-44000
6	Rosette *	1	ET69108-50010
7	Luftsprudler schwenkbar M24x1	1	Z013959-00010
8	Auslauf *	1	ET69108-11010
9	O-Ring 10x2 *	1	ET00302-00000
10	Wandabgang *	1	ET69108-41002

Attrappe Fertigbauset Waschtisch-Wandarmatur
 verchromt,
 Luftsprudler schwenkbar M24x1 A,
 Ausladung 176mm
 für Montage mit Einbauset 69008 oder 69009
 Hersteller/Typ 'Heinrich Schulte GmbH & Co.KG'
 Art.Nr. Z069108A00010

* kein Ersatzteil
 technische Änderungen vorbehalten

Karton	230x210x140
VPE	1
Gewicht	2,520Kg
EAN-Code	4020929691109