

alpha_400



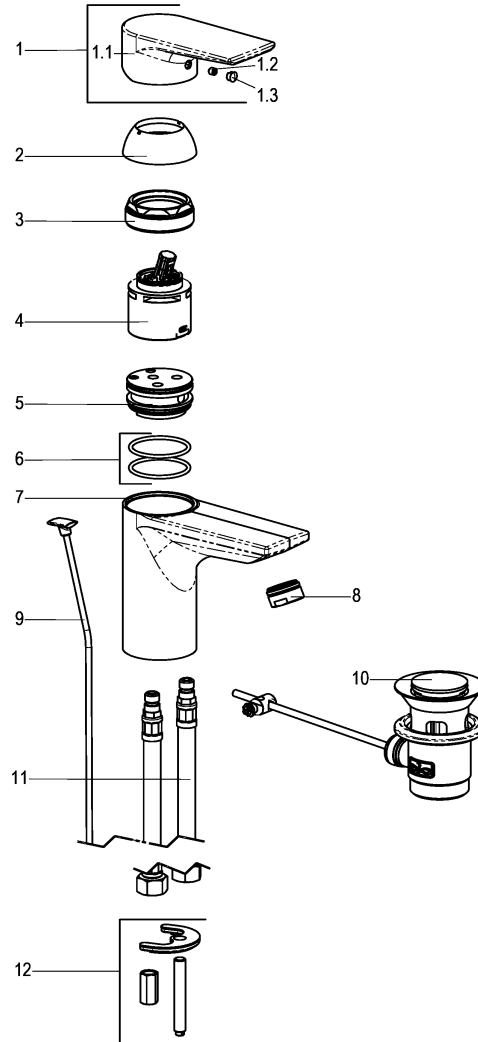
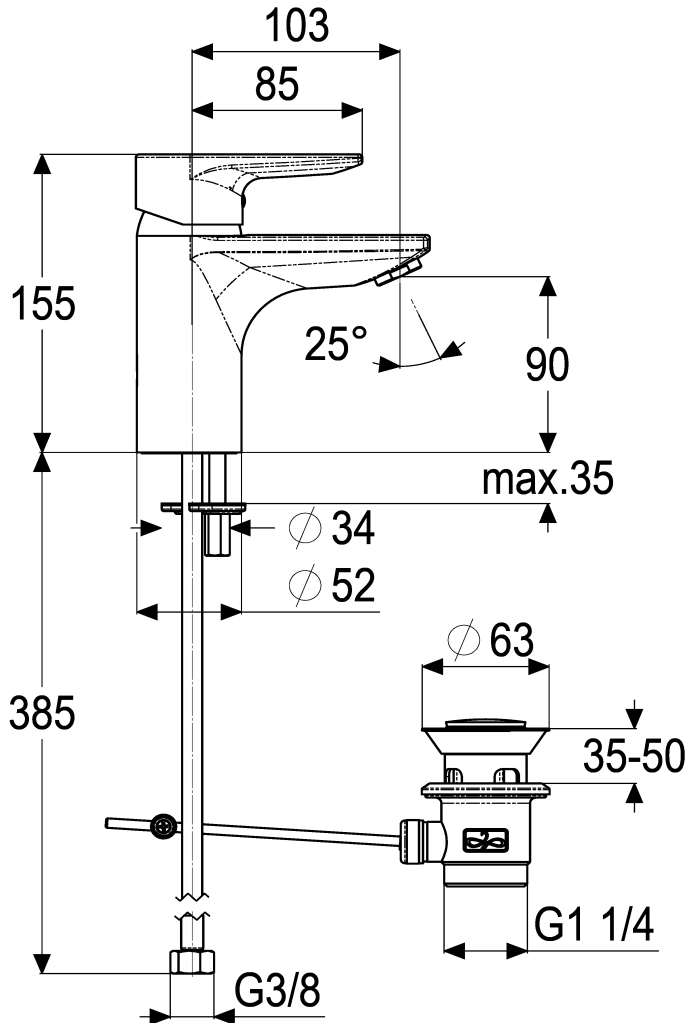
heinrichschulte

Z069122-00010

Waschtischarmatur mit
Ablaufgarnitur

Technisches Datenblatt

Stand: 17.03.2015



Pos.	Benennung	Stck	Artikelnummer
1	Bedienungshebel komplett	1	Z069991-00010
1.1	Bedienungshebel *	1	ET69991-00010
1.2	Gewindestift M5 x 5 *	1	ET00276-00000
1.3	Verschlussstopfen *	1	ET00479-00000
2	Abdeck-Schraubrosette	1	Z009076-00010
3	Kartuschenverschraubung	1	Z009078-00000
4	Kartusche 44mm	1	Z000070-00000
5	Einsatzteil *	1	ET05803-44000
6	O-Ring 41 x 1,78 *	2	Z000360-00000
7	Armaturenkörper *	1	ET69102-10011
8	Luftsprudler schwenkbar M24x1	1	Z013959-00010
9	Zugstange	1	Z009187-00010
10	Ablaufgarnitur	1	Z001128-00010
11	Flexschlauch M10x1/450	2	Z009141-00000
12	Befestigungssatz	1	Z000606-00000

Waschtischarmatur-EHM

Einhandmischer für Standmontage, verchromt,
mit Ablaufgarnitur 1 1/4"
Keramik-Kartusche 44mm mit Heißwasserbegrenzer und
Durchflussbegrenzer, Luftsprudler schwenkbar M24x1,
flexible Anschlusschläuche G3/8", DIN DVWG,
Hersteller/Typ ' Heinrich Schulte GmbH & Co.KG'
Art.Nr. Z069122-00010

* kein Ersatzteil
technische Änderungen vorbehalten

Karton	510x205x70
VPE	1
Gewicht	2,450Kg
EAN-Code	4020929691222