

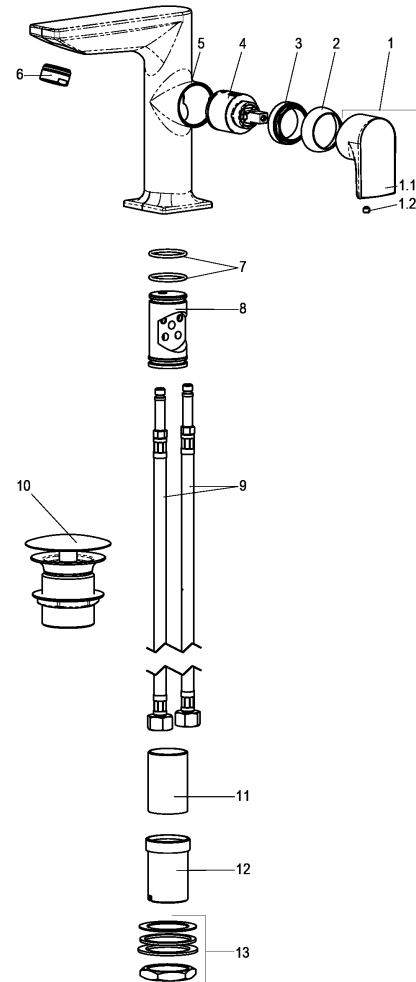
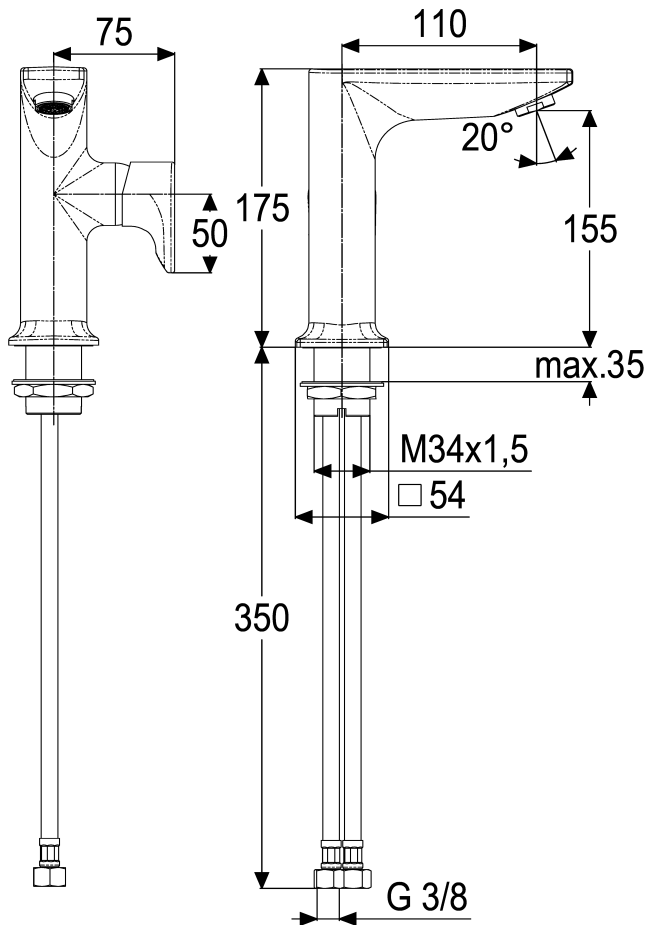
alpha_400



Z069124-00010
Waschtischarmatur
seitengesteuert mit
Beckenventil

Technisches Datenblatt

Stand: 27.03.2015



Pos.	Benennung	Stck	Artikelnummer
1	Bedienungshebel komplett	1	Z069997-00010
1.1	Bedienungshebel *	1	ET69997-00010
1.2	Gewindestift M5 x 5 *	1	ET00276-00000
2	Abdeck-Schraubrosette	1	Z009110-00010
3	Kartuschenverschraubung	1	Z009111-00000
4	Kartusche 35mm	1	Z009200-00000
5	Armaturenkörper *	1	ET69124-10010
6	Luftsprudler schwenkbar M24x1	1	Z013959-00010
7	O-Ring 27x2,5	2	Z000309-00000
8	Einsatzkörper *	1	ET69124-40001
9	Flexschlauch M8x1/450	2	Z009075-00000
10	Beckenventil	1	Z001126-00010
11	Fixierungsrohr *	1	ET69124-52000
12	Befestigungsschraube *	1	ET69124-40002
13	Befestigungssatz	1	Z009196-00000

Waschtischarmatur-EHM

Einhandmischer seitengesteuert für Standmontage
verchromt
Beckenventil 1 1/4" verschließbar mit Druckmechanik
Keramik-Kartusche 35mm mit Heißwasserbegrenzer
Luftsprudler schwenkbar M24x1 A
flexible Anschlussschläuche G3/8"
Hersteller/Typ 'Heinrich Schulte GmbH & Co.KG'
Art.Nr. Z069124-00010

* kein Ersatzteil
technische Änderungen vorbehalten

Karton	585x205x205
VPE	1
Gewicht	3,260Kg
EAN-Code	4020929691246