

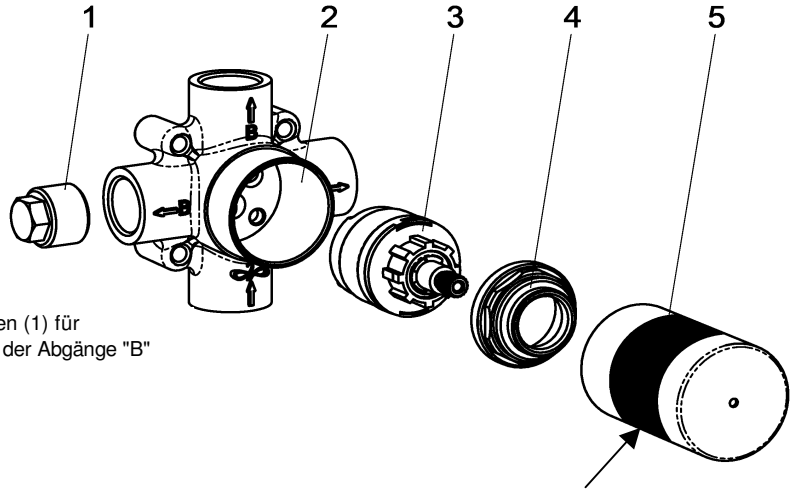


heinrichschulte

Z069170-00000  
2/3 Wege-Umsteller Einbauset

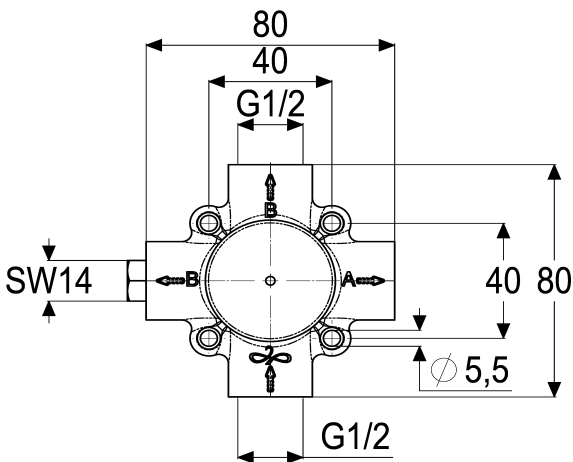
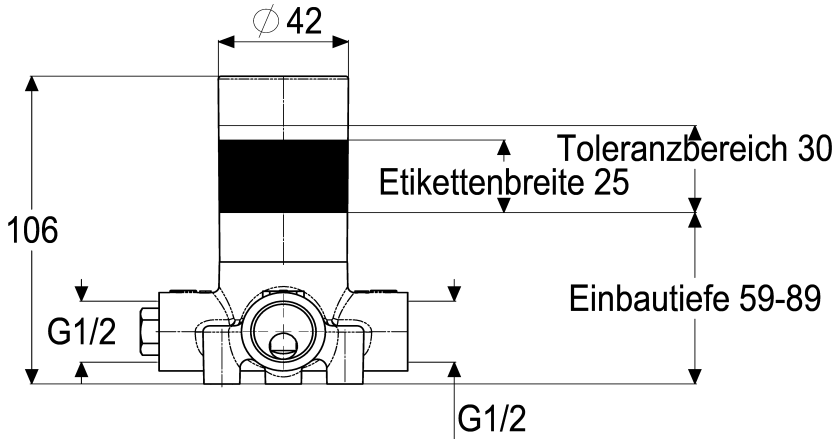
Technisches Datenblatt

Stand: 10.03.2015



Stopfen (1) für  
einen der Abgänge "B"

Etikett gekürzt aus ET51485-92011



Pos.	Benennung	Stck	Artikelnummer	2/3 Wege-Umsteller
1	Stopfen *	1	ET00183-00000	Einbauset manuelle Umstellung 1 Anschluss 1/2", 3 Abgänge 1/2", mit Montagetiiefenausgleich, mit Schutzkappe Hersteller/Typ 'Heinrich Schulte GmbH&Co.KG' Art.Nr.: Z069170-00000
2	Körper *	1	ET69170-10930	
3	Umsteller *	1	ET11241-00000	
4	Umstellerverschraubung *	1	ET69170-40930	
5	Schutzkappe *	1	ET69008-84001	

\* kein Ersatzteil  
technische Änderungen vorbehalten

Karton	180x110x135
VPE	1
Gewicht	0,800Kg
EAN-Code	4020929691703