

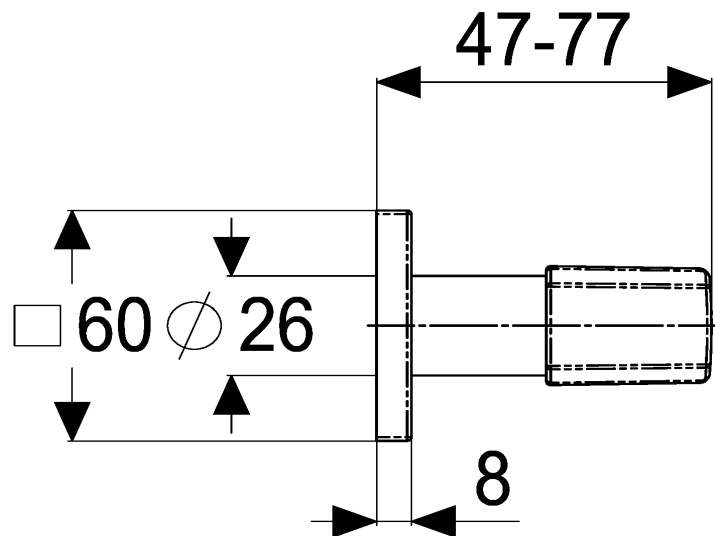
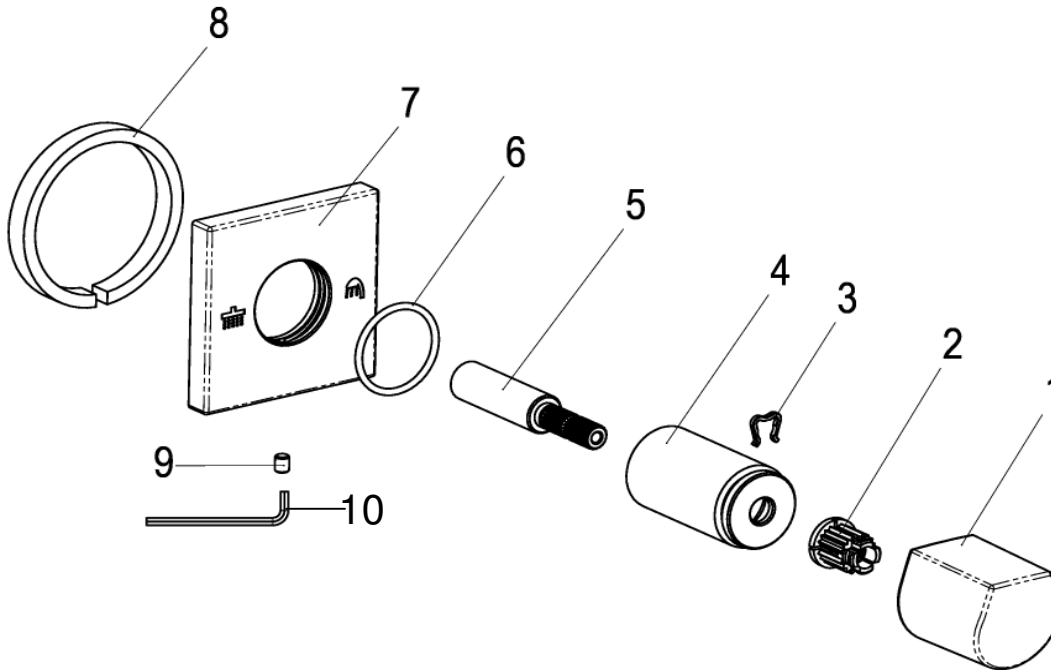
alpha_400



Z069171-00010
2/3 Wege-Umsteller Fertigbauset

Technisches Datenblatt

Stand: 17.03.2015



Pos.	Benennung	Stck	Artikelnummer
1	Griff *	1	ET69994-00010
2	Rastbuchse	1	Z000413-00000
3	Sicherungsclip für Spindel *	1	ET00207-00000
4	Hülse *	1	ET00230-40010
5	Spindel *	1	ET00230-40020
6	O-Ring 25x2 *	1	ET00375-00000
7	Schubrosette *	1	ET69171-50010
8	Formdichtung *	1	ET69108-63000
9	Gewindestift M4x4 *	1	ET09173-00000
10	Innensechskantsch. SW2 *	1	ET04013-00000

2/3 Wege-Umsteller

Fertigbauset manuelle Umstellung für Hand- und Kopfbrause, verchromt, Montagetiefenausgleich 30 mm
Hersteller/Typ 'Heinrich Schulte GmbH&Co.KG'
Art.Nr.: Z069171-00010

* kein Ersatzteil
technische Änderungen vorbehalten

Karton	160x125x55
VPE	1
Gewicht	0,420Kg
EAN-Code	4020929691710