

alpha_400

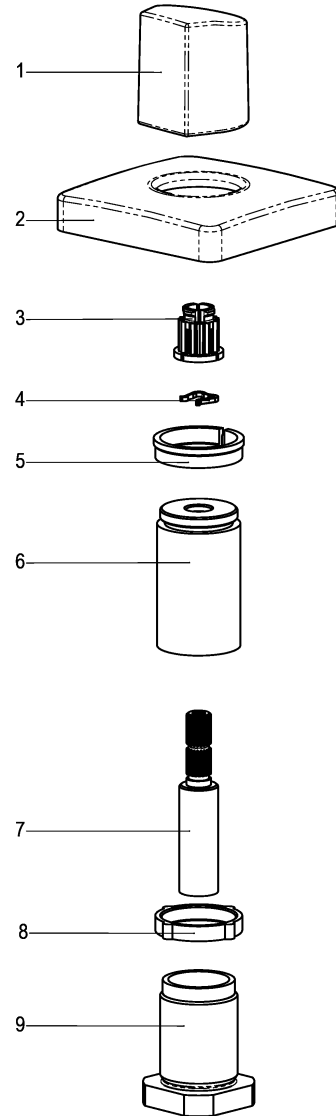
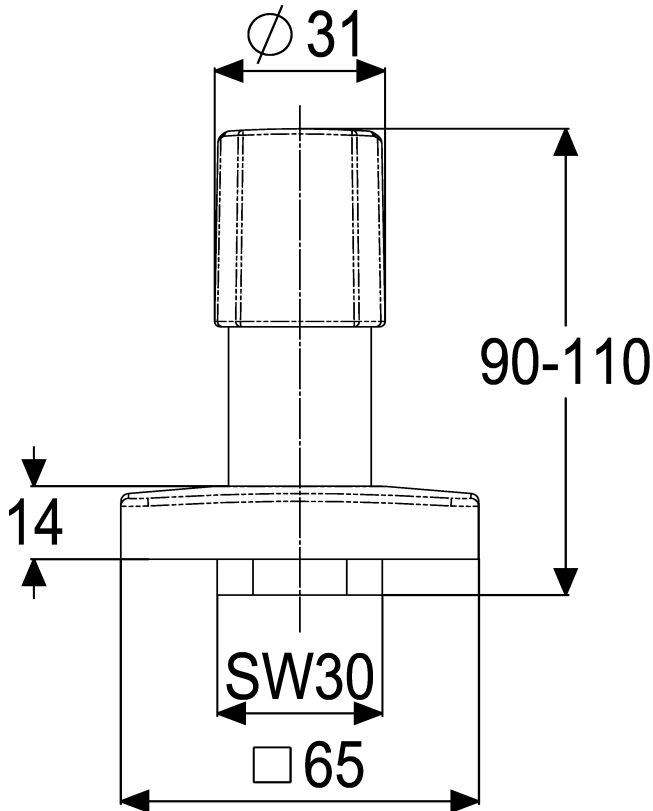


Z069191-00010

Sichtteile für UP Ventil mit variabler
Einbautiefe

Technisches Datenblatt

Stand: 27.03.2015



Pos.	Benennung	Stck	Artikelnummer
1	Griff	1	ET69994-00010
2	Rosette	1	Z069191-50010
3	Rastbuchse	1	Z000413-00000
4	Sicherungsclip *	1	ET00207-00000
5	Zentrierring für Griffe *	1	Z000434-00000
6	Hülse *	1	ET00230-40010
7	Spindel *	1	ET00230-40020
8	Kst.-Mutter *	1	ET00230-84010
9	Kst.-Hülse *	1	ET00230-84020

Sichtteile UP Ventil

Fertigbausatz verchromt
mit Griff, Hülse, Schubrosette, verstellbare Hülse
für UP Ventile schraubbar Z029281-00000, Z029283-00000,
Z029285-00000
und für UP Ventile mit Lötanschluss Z029581-00000, Z029582-
00000, Z029585-00000
Hersteller/Typ ' Heinrich Schulte GmbH & Co.KG'
Art.Nr. Z069191-00010

* kein Ersatzteil
technische Änderungen vorbehalten

Karton	160x125x55
VPE	1
Gewicht	0,225Kg
EAN-Code	4020929691918