

alpha_400



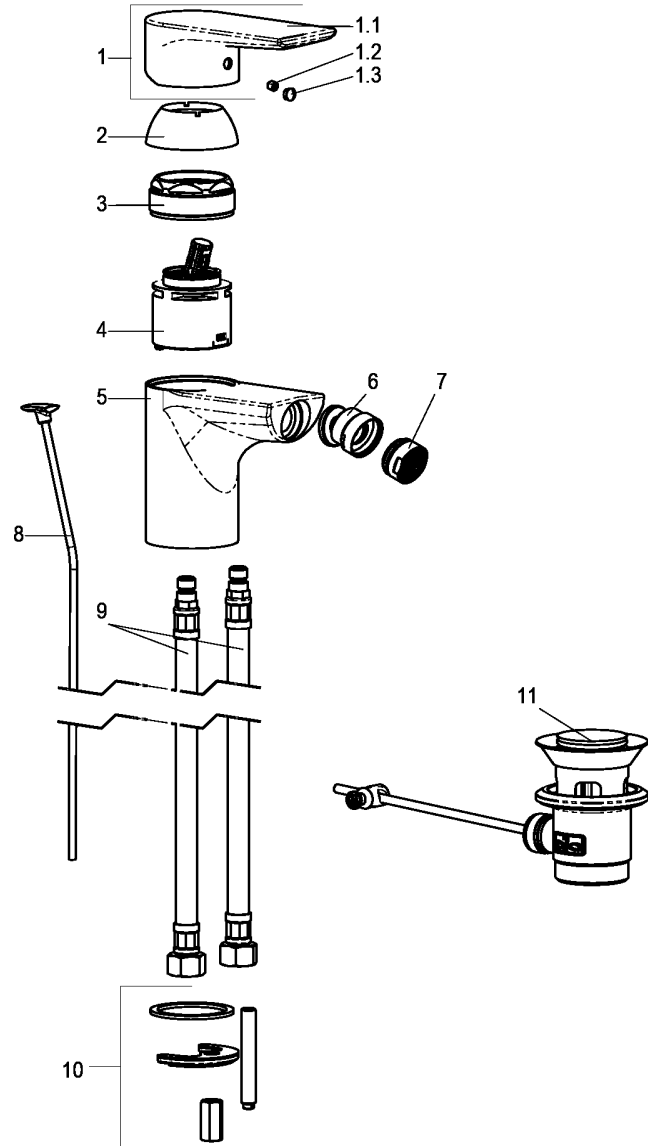
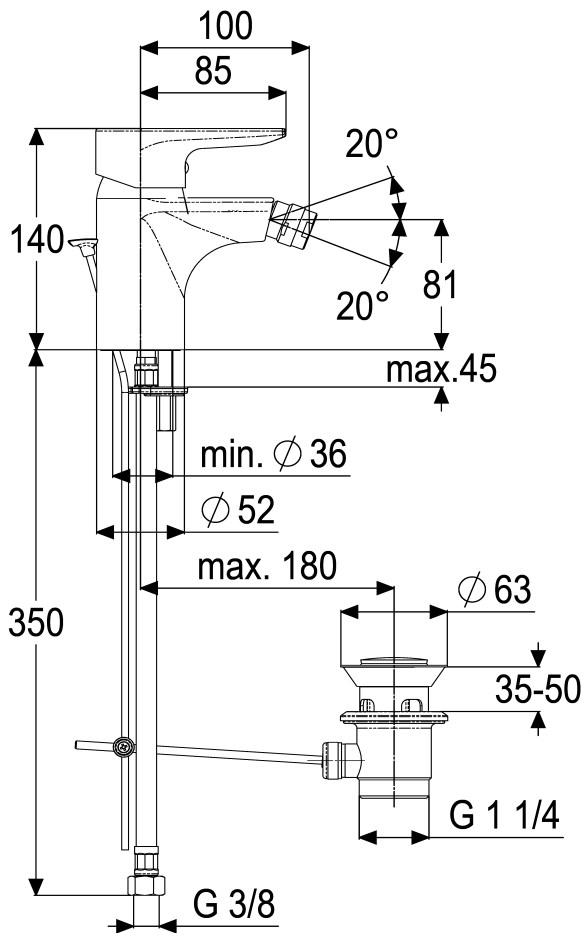
heinrichschulte

Z069221-00010

Bidetarmatur mit Ablaufgarnitur

Technisches Datenblatt

Stand: 27.03.2015



Pos.	Benennung	Stck	Artikelnummer
1	Bedienungshebel komplett	1	Z069991-00010
1.1	Bedienungshebel *	1	ET69991-00010
1.2	Gewindestift M5 x 5 *	1	ET00276-00000
1.3	Verschlussstopfen *	1	ET00479-00000
2	Abdeck-Schraubrossette	1	Z009076-00010
3	Kartuschenverschraubung	1	Z009078-00000
4	Kartusche 44mm	1	Z000070-00000
5	Armaturenkörper*	1	ET69201-10010
6	Kugelgelenk	1	Z013953-00010
7	Luftsprudler M24x1	1	Z013974-00010
8	Zugstange	1	Z009187-00010
9	Flexschlauch M10x1/370	2	Z009143-00000
10	Befestigungsset	1	Z000606-00000
11	Ablaufgarnitur	1	Z001128-00010

Bidetarmatur-EHM

Einhandmischer für Sitzwaschbecken, verchromt, mit Ablaufgarnitur 1 1/4" Keramik-Kartusche 44mm mit Heißwasserbegrenzer und Durchflussbegrenzer Luftsprudler M24x1 A, flexible Anschlussschläuche G3/8" DIN DVGW, Hersteller/Typ 'Heinrich Schulte GmbH&Co.KG' Art.Nr. Z069221-00010

* kein Ersatzteil
technische Änderungen vorbehalten

Karton	510x205x70
VPE	1
Gewicht	1,700Kg
EAN-Code	4020929692212