

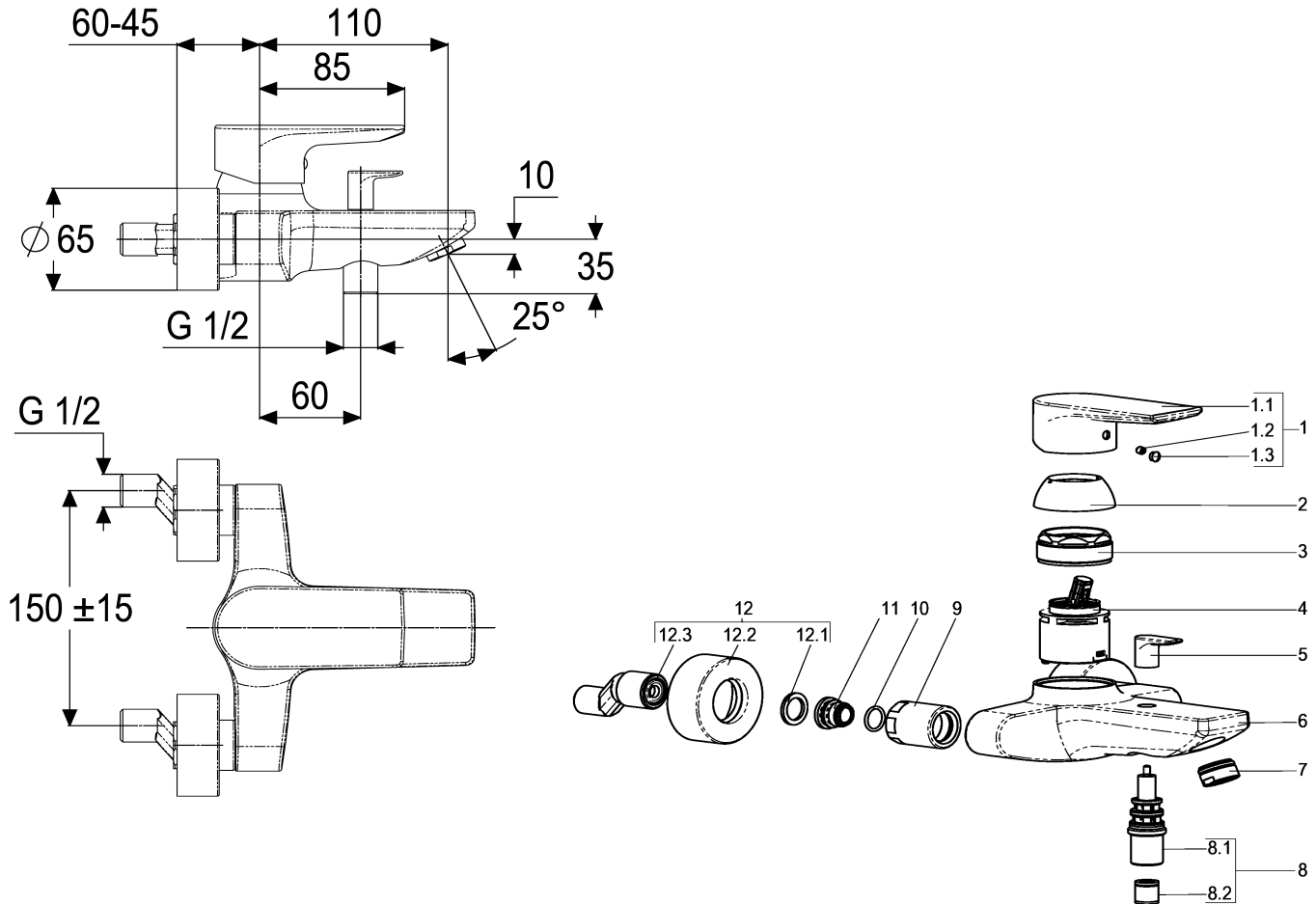
alpha_400



Z069406-00010
 Wannenarmatur
 mit automatischem Umsteller

Technisches Datenblatt

Stand: 23.03.2015



Pos.	Benennung	Stck	Artikelnummer
1	Bedienungshebel komplett	1	Z069991-00010
1.1	Bedienungshebel *	1	ET69991-00010
1.2	Gewindestift M5 x 5 *	1	ET00276-00000
1.3	Verschlussstopfen *	1	ET00479-00000
2	Abdeck-Schraubrossette	1	Z009076-00010
3	Kartuschenverschraubung	1	Z009078-00000
4	Kartusche 44mm	1	Z000070-00000
5	Umstellknopf	1	ET69406-19010
6	Armaturenkörper *	1	ET69406-10010
7	Luftsprudler B schwenkbar M24 x 1	1	Z013960-00010
8	Umsteller komplett	1	Z009149-00010
8.1	Umstellung *	1	ET09149-00000
8.2	RV-Patrone	1	Z028904-00000
9	Wandanschlussmutter	2	ET54406-40010
10	O-Ring 15x2 *	2	ET00304-00000
11	Wandanschlussnippel	2	Z000147-40010
12	S-Anschluss komplett	-	-----
12.1	Fiberdichtung 3/4"	2	Z000707-00000
12.2	Schubrossette	2	Z000215-00010
12.3	S-Anschluss *	2	ET12028-12000

Wannenarmatur-EHM

Einhandmischer Wandarmatur, verchromt,
 Keramik-Kartusche 44mm mit Heißwasserbegrenzer und
 Durchflussbegrenzer, Luftsprudler B schwenkbar M24x1,
 Brauseabgang 1/2", automatischer Umsteller,
 eigensicher gegen Rückfließen,
 S-Anschlüsse mit Schalldämpfer und Schubrossette
 DIN DVGW,
 Hersteller/Typ 'Heinrich Schulte GmbH&Co.KG
 Art.Nr. Z069406-00010

* kein Ersatzteil
 technische Änderungen vorbehalten

Karton	230x210x140
VPE	1
Gewicht	2,725Kg
EAN-Code	4020929694063