

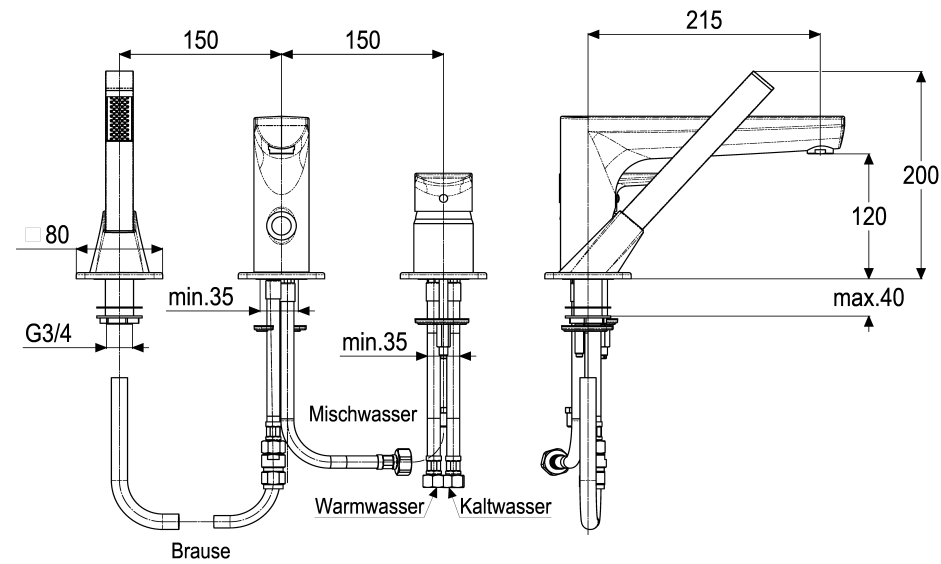
alpha_400



Z069412-00010
Wannenrandarmatur 3-Loch
mit automatischem Umsteller

Technisches Datenblatt

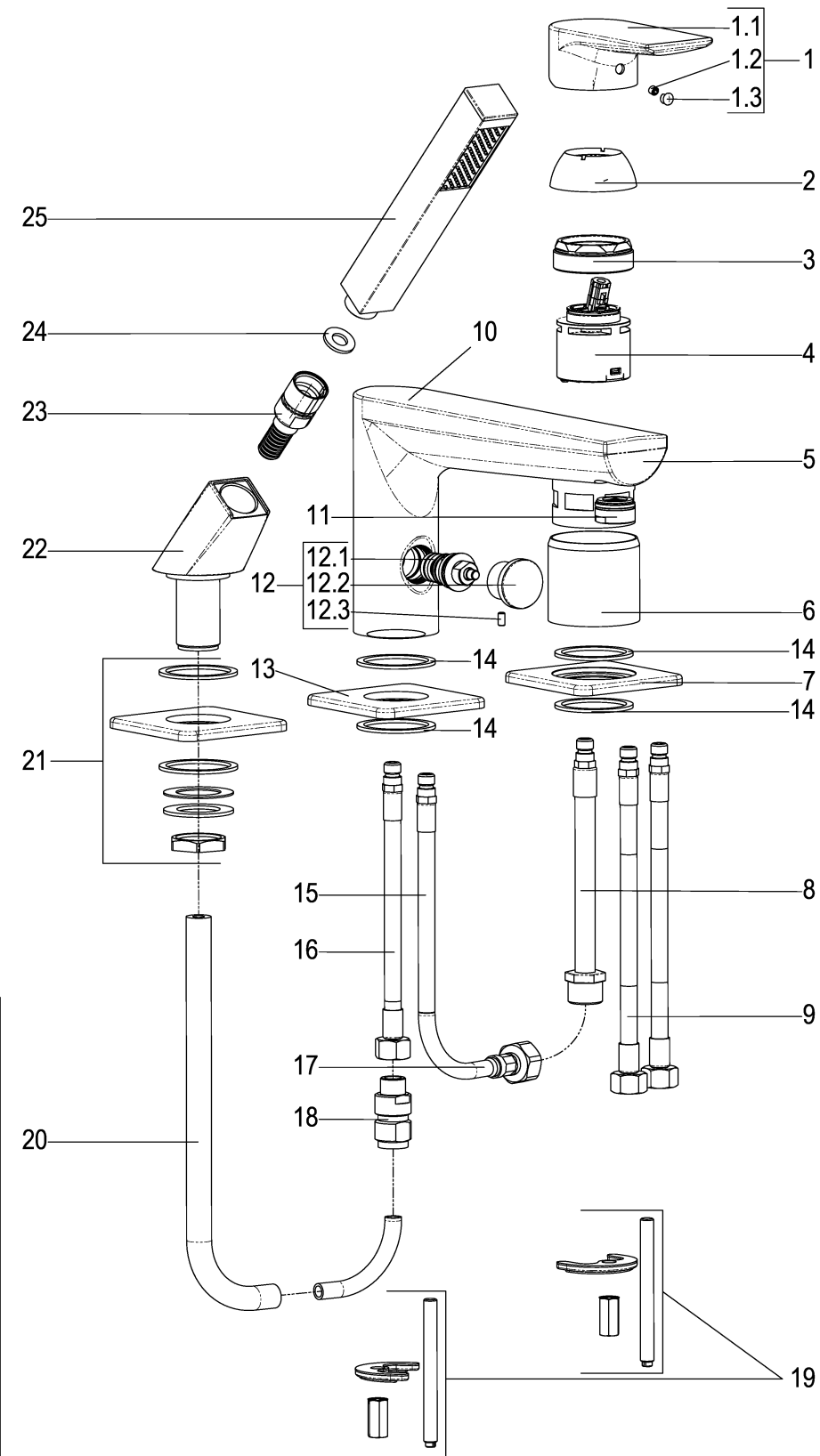
Stand: 27.03.2015



Pos.	Benennung	Stck	Artikelnummer
1	Bedienungshebel komplett	1	Z069991-00010
1.1	Bedienungshebel *	1	ET69991-00010
1.2	Gewindestift M5 x 5 *	1	ET00276-00000
1.3	Verschlussstopfen *	1	ET00479-00000
2	Abdeck-Schraubrossette	1	Z009076-00010
3	Verschraubung	1	Z009078-00000
4	Kartusche 44mm	1	Z000070-00000
5	Mittelkörper *	1	ET03001-00001
6	Hülse *	1	ET03001-00012
7	Sockel *	1	ET69412-41001
8	Flexschlauch M10x1/300	1	Z009198-00000
9	Flexschlauch M10x1/700	2	Z009193-00000
10	Auslaufkörper *	1	ET69412-11931
11	Luftsprudler B schwenkbar M24 x 1	1	Z013960-00010
12	Umstellung komplett	1	Z009257-00010
12.1	Umstellung *	1	BG09261-00010
12.2	Umstellknopf *	1	ET09257-00010
12.3	Gewindestift M4 x 8 *	1	ET09172-00000
13	Sockel *	2	ET69412-41000
14	Gummidichtung Ø47 / Ø39 x 2 *	4	ET00528-00000
15	-----	-	-----
16	Flexschlauch M8x1/350	1	Z009074-00000
17	Flexschlauch M10x1/350	1	Z009204-00000
18	Rückflussverhinderer	1	Z028914-00000
19	Befestigungsatz	2	Z000606-00000
20	Brauseschlauch	1	Z028427-00010
21	Befestigungsatz	1	Z000057-00000
22	Schlauchbrausedurchführung *	1	ET69412-10001
23	Brauseschlauch	1	Z028427-00010
24	Gummidichtung G1/2	1	Z000531-00000
25	Handbrause	1	Z093123-00010

Wannenarmatur-EHM

Einhandmischer für Standmontage, verchromt, Keramik-Kartusche 44mm mit Heißwasserbegrenzer und Durchflussbegrenzer, flexible Anschlussschläuche G3/8", Wanneneinlauf mit automatischem Umsteller und Luftsprudler B schwenkbar M24 x 1 eigensicher gegen Rückfließen herausziehbare Stabhandbrause mit Antikalkdüsen flexible Anschlussschläuche G3/8" Hersteller/Typ 'Heinrich Schulte GmbH&Co.KG Art.Nr. Z069412-00010



* kein Ersatzteil
technische Änderungen vorbehalten

Karton	620x300x73
VPE	1
Gewicht	6,620Kg
EAN-Code	4020929694124