

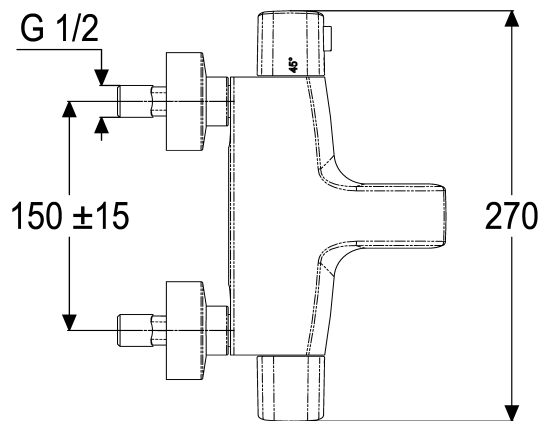
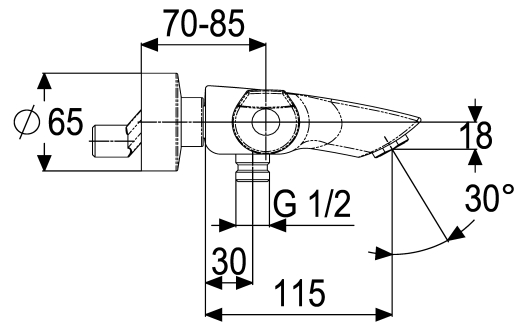
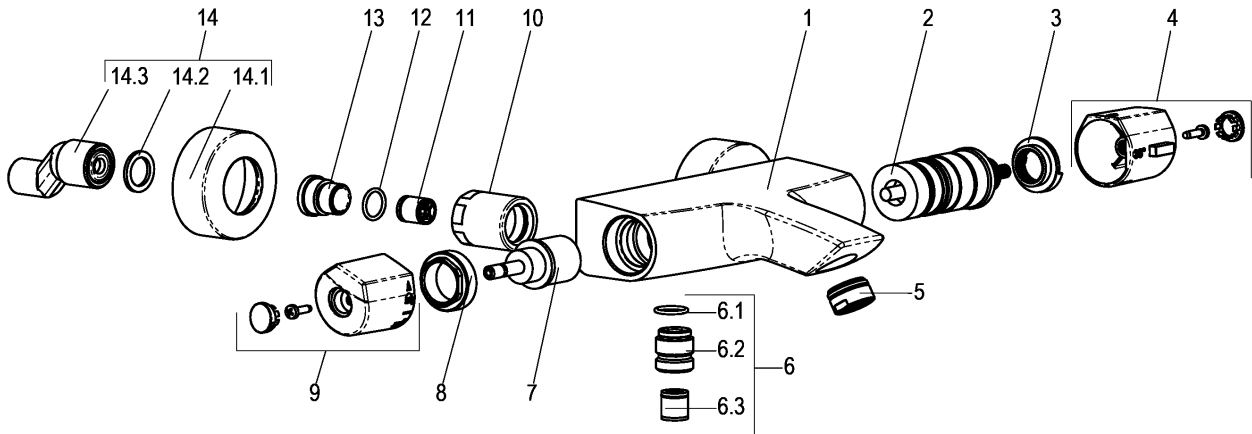
alpha_400



Z069436-00010
Wannenthermostat mit
automatischem Umsteller

Technisches Datenblatt

Stand: 17.03.2015



Pos.	Benennung	Stck	Artikelnummer
1	Armaturenkörper *	1	ET54436-10010
2	Thermoelement	1	Z009057-00000
3	Anschlagring	1	Z000452-00000
4	Griff (Temperatureinstellung)	1	Z069995-00010
5	Luftsprudler Cascade	1	Z013972-00010
6	Brausenippel komplett	1	Z028908-00010
6.1	O-Ring 15 x 1,5 *	1	ET00359-00000
6.2	Brausenippel *	1	ET28908-40010
6.3	Rv-Patrone	1	Z028904-00000
7	Umstellung	1	Z009135-00000
8	Verschraubung	1	Z009135-40000
9	Griff(Mengenregulierung)	1	Z069996-00010
10	Wandanschlussmutter	2	ET54406-40010
11	Rv-Patrone	2	Z028910-00000
12	O-Ring 15 x 1,5 *	2	ET00359-00000
13	Wandanschlussnippel	2	Z000148-00000
14	S-Anschluss komplett	-	-----
14.1	Schubrosette	2	Z000215-00010
14.2	Sieb	2	Z001148-00000
14.3	S-Anschluss *	2	ET12028-12000

Wannenthermostat

Wannen - Wandarmatur, verchromt,
Luftsprudler B M24x1, Brauseabgang 1/2"
automatischem Umsteller
eigensicher gegen Rückfließen,
Temperaturwählgriff mit Heißwassersperre 38°C
Keramik-Oberteil 180°
Wassermengenbegrenzung, Schmutzfangsiebe
Hersteller/Typ 'Heinrich Schulte GmbH&Co.KG
Art.Nr. Z069436-00010

* kein Ersatzteil
technische Änderungen vorbehalten

Karton	230x210x140
VPE	1
Gewicht	3,373Kg
EAN-Code	4020929694360