

# alpha\_400



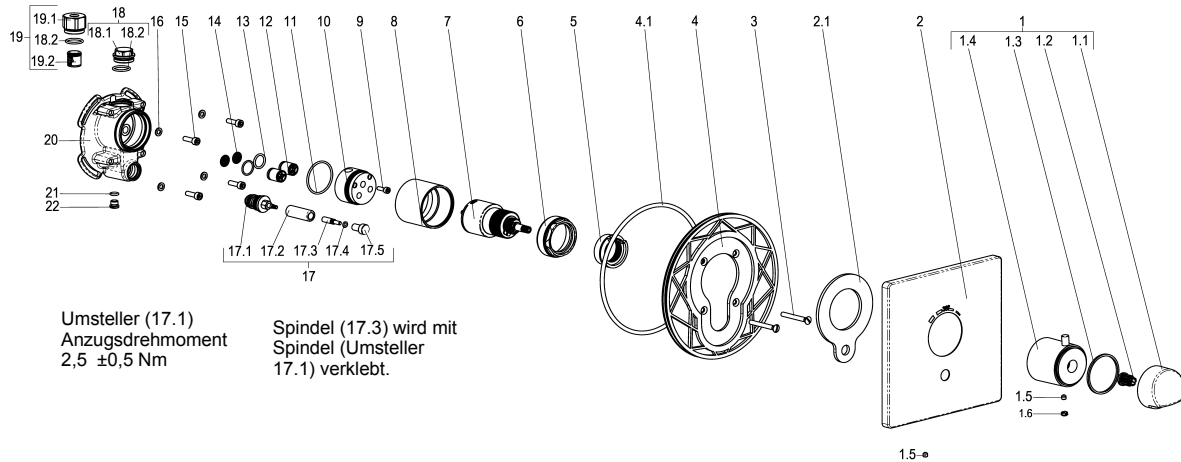
## heinrichschulte

**Z069491-00010**

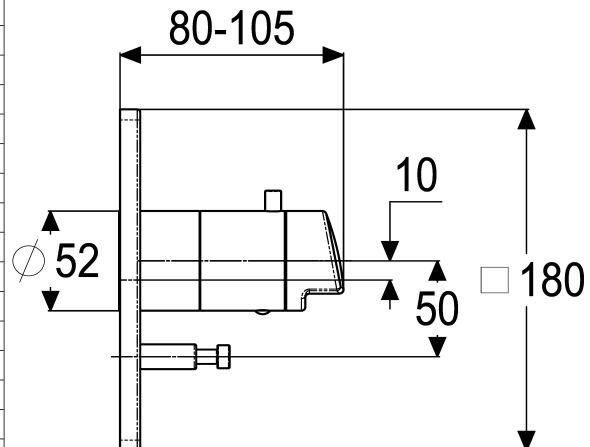
Fertigbauset Wannenthermostat  
mit Umsteller,  
zu Tec-box

Technisches Datenblatt

Stand: 27.03.2015



Pos.	Benennung	Stck	Artikelnummer
1	Bedienungsgriff Thermostat	1	Z069998-00010
1.1	Griff Durchflusseinstellung*	1	ET69998-31001
1.2	Rastbuchse	1	Z000413-00000
1.3	Gleitring*	1	ET69998-41000
1.4	Griff Temperatureinstellung *	1	ET69998-31002
1.5	Gewindestift M5 x 5 DIN 916 *	2	ET00276-00000
1.6	Verschlussstopfen für Hebel *	1	ET00479-00000
2	Rosette	1	ET69497-50911
2.1	Schaumstoff für Rosette *	1	ET69497-62000
3	Senkkopfschraube M5x40mm	2	ET00073-00000
4	Rosettenhalter Tec box II *	1	ET51495-84002
4.1	O-Ring 160 x 4 *	1	ET54495-60010
5	Anschlagring *	1	ET09220-00001
6	Kartuschenverschraubung *	1	ET09078-00000
7	Thermoelement	1	Z009220-00000
8	Hülse *	1	ET69497-41002
9	Zylinderkopfschraube M4 x 12	1	ET69497-71000
10	Einsatzteil *	1	ET69497-44000
11	O-Ring 36 x 2 *	1	ET00334-00000
12	Rückflussverhinderer	2	Z028910-00000
13	O-Ring 14 x 2 *	2	ET00332-00000
14	Schmutzfangsieb	2	Z001149-00000
15	Zylinderkopfschraube M5 x 16 *	4	ET51485-71020
16	U-Scheibe M5 *	4	ET51485-71030
17	Umsteller komplett	1	BG09483-00010
17.1	Umsteller (Neoperl) *	1	ET09383-64001
17.2	Hülse für Umstellung 33mm *	1	ET09383-41003
17.3	Spindel für Umstellung 26mm *	1	ET09383-41002
17.4	O-Ring 4 x 1,5 *	1	ET00306-00010
17.5	Umstellknopf *	1	ET09383-31000
18	Verschlusskappe komplett	1	Z000184-00000
18.1	Verschlusskappe *	1	ET00184-40010
18.2	O-Ring 16 x 2 *	2	ET00305-00000
19	Rohrbelüfter, optional	1	Z028900-00000
19.1	Nippel Rohrbelüfter *	1	ET69497-44001
19.2	Rohrbelüfterpatrone DW 15 *	1	ET28900-00000
20	Körper Steuergehäuse *	1	ET69485-10934
21	O-Ring 6 x 1,8 *	1	ET00327-00000
22	Stopfen M8 x 1 *	1	ET69485-44000



### Fertigbauset Wannenthermostat

zu Tec-box, verchromt ,mit automatischem Druckumsteller,  
koaxiale Thermoelement mit Durchflusseinstellung und  
Heißwassersperre, Rückflussverhinderer und Siebe,  
optionale Rohrbelüfter,Steuergehäuse +/- 18° verstellbar,  
Montagetiefenausgleich 25 mm  
Hersteller/Typ ' Heinrich Schulte GmbH & Co.KG'  
Art.-Nr. Z069491-00010

\* kein Ersatzteil  
technische Änderungen vorbehalten

<b>Karton:</b>	<b>230x210x140</b>
<b>VPE:</b>	<b>1</b>
<b>Gewicht</b>	<b>2,320Kg</b>
<b>EAN-Code</b>	<b>4020929694919</b>