

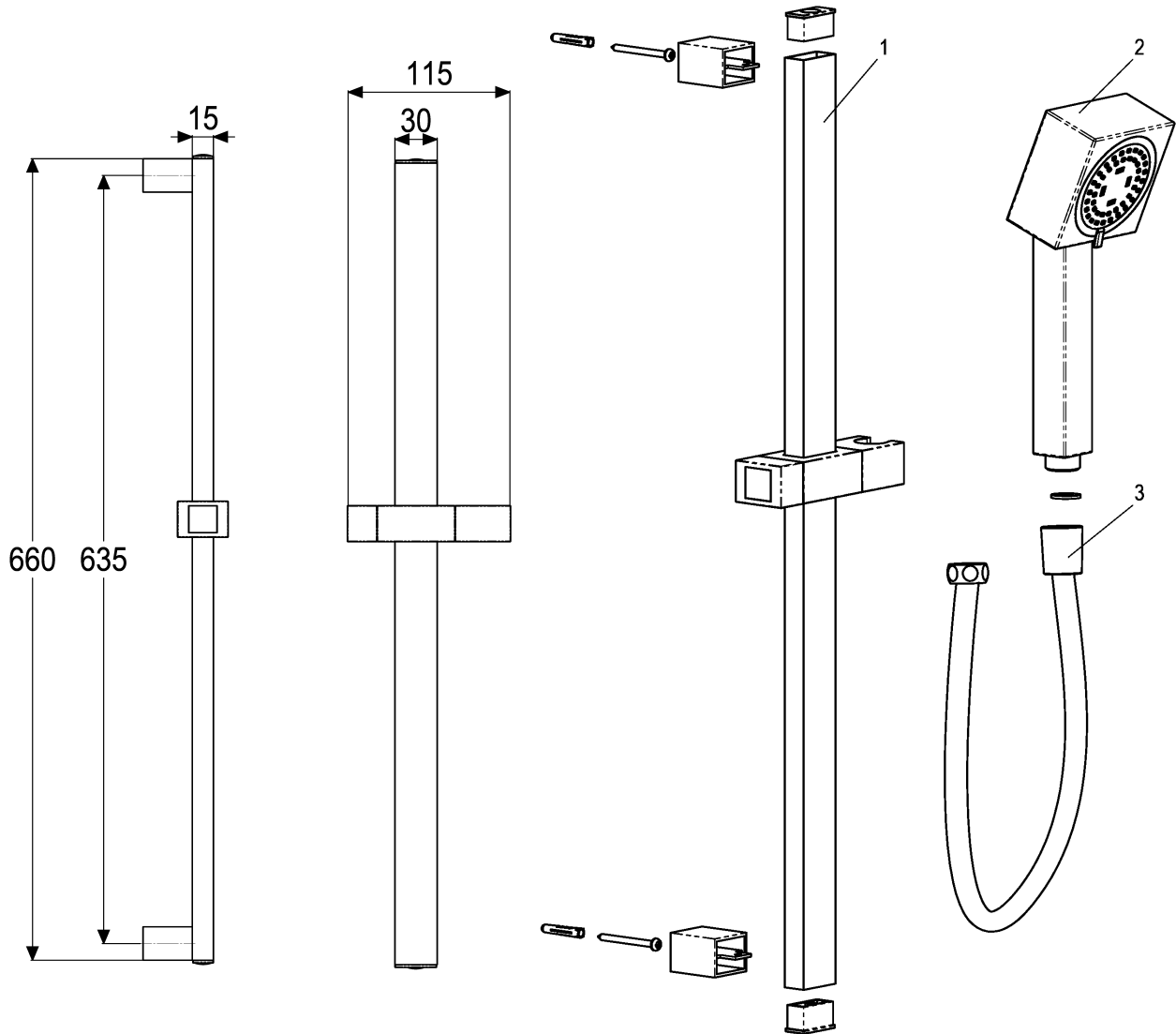
# alpha\_400



**Z069532-00010**  
Wandstangenset 600mm

Technisches Datenblatt

Stand: 17.03.2015



Pos.	Benennung	Stck	Artikelnummer
1	Wandstange Flat	1	Z093513-00010
2	Handbrause Quadral 3	1	Z093113-00010
3	Schlauch 1500mm	1	Z093722-00010

### Wandstangenset 600 mm

Handbrause Quadral 3, 3-fach verstellbar (Brause -  
Massagestrahl), mit Antikalkdüsen,  
Wandstange 600 mm, mit verstellbarem Gleiter,  
Brauseschlauch 1600 mm mit Konus  
Hersteller/Typ ' Heinrich Schulte GmbH & Co.KG'  
Art.-Nr. Z069532-00010

technische Änderungen vorbehalten

Karton	710x145x90
VPE	1
Gewicht	1,463Kg
EAN-Code	4020929695329