

alpha_400

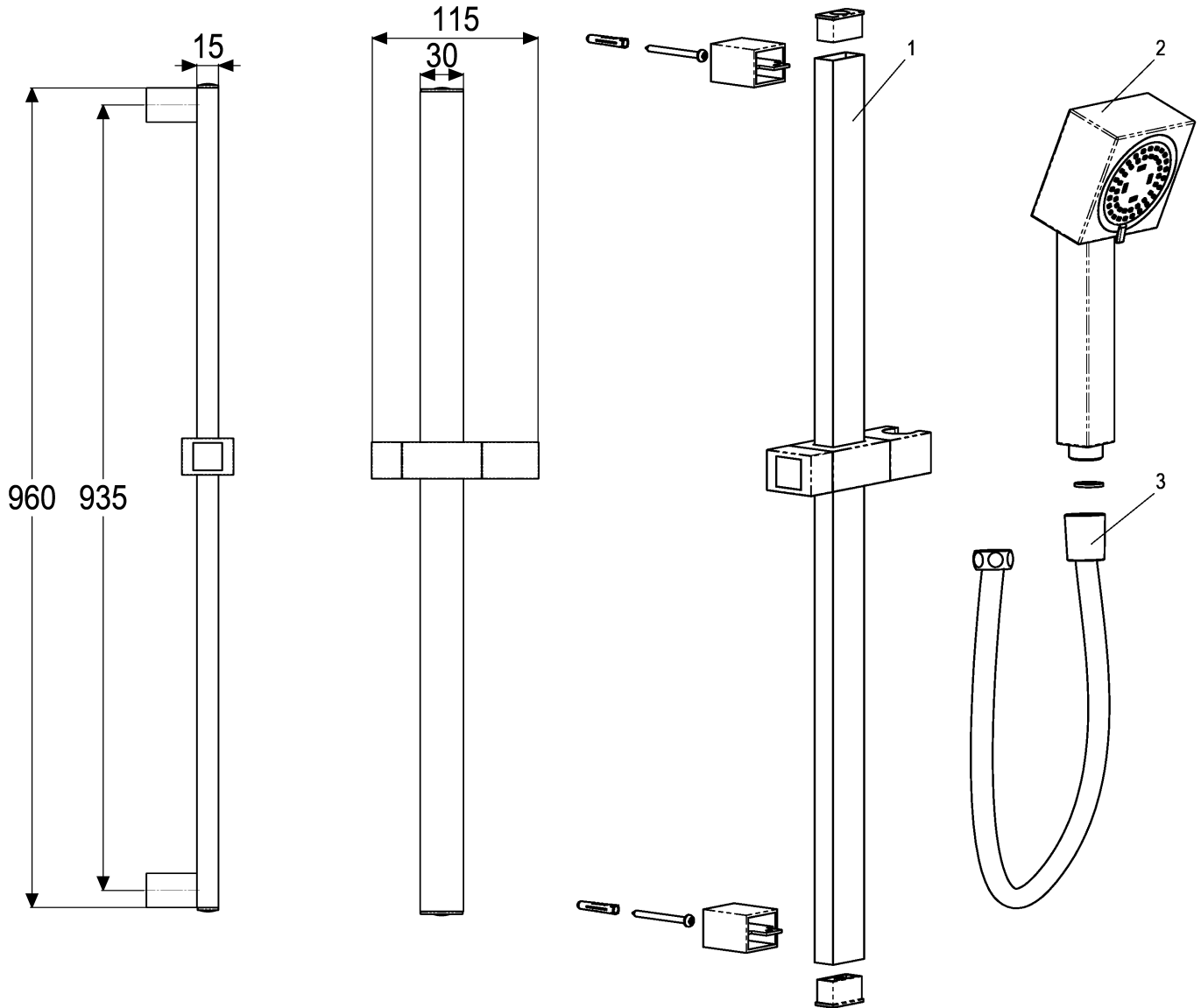


heinrichschulte

Z069533-00010
Wandstangenset 900 mm

Technisches Datenblatt

Stand: 17.03.2015



| Pos. | Benennung | Stck | Artikelnummer |
|------|----------------------|------|---------------|
| 1 | Wandstange Flat | 1 | Z093502-00010 |
| 2 | Handbrause Quadral 3 | 1 | Z093113-00010 |
| 3 | Schlauch 1500mm | 1 | Z093722-00010 |

Wandstangenset 900 mm
Handbrause Quadral 3, 3-fach verstellbar (Brause -
Massagestrahl), mit Antikalkdüsen,
Wandstange 900 mm, mit verstellbarem Gleiter,
Brauseschlauch 1600 mm mit Konus
Hersteller/Typ ' Heinrich Schulte GmbH & Co.KG'
Art.-Nr. Z069533-00010

technische Änderungen vorbehalten

| | |
|-----------------|----------------------|
| Karton | 925x145x90 |
| VPE | 1 |
| Gewicht | 1,636Kg |
| EAN-Code | 4020929695336 |