

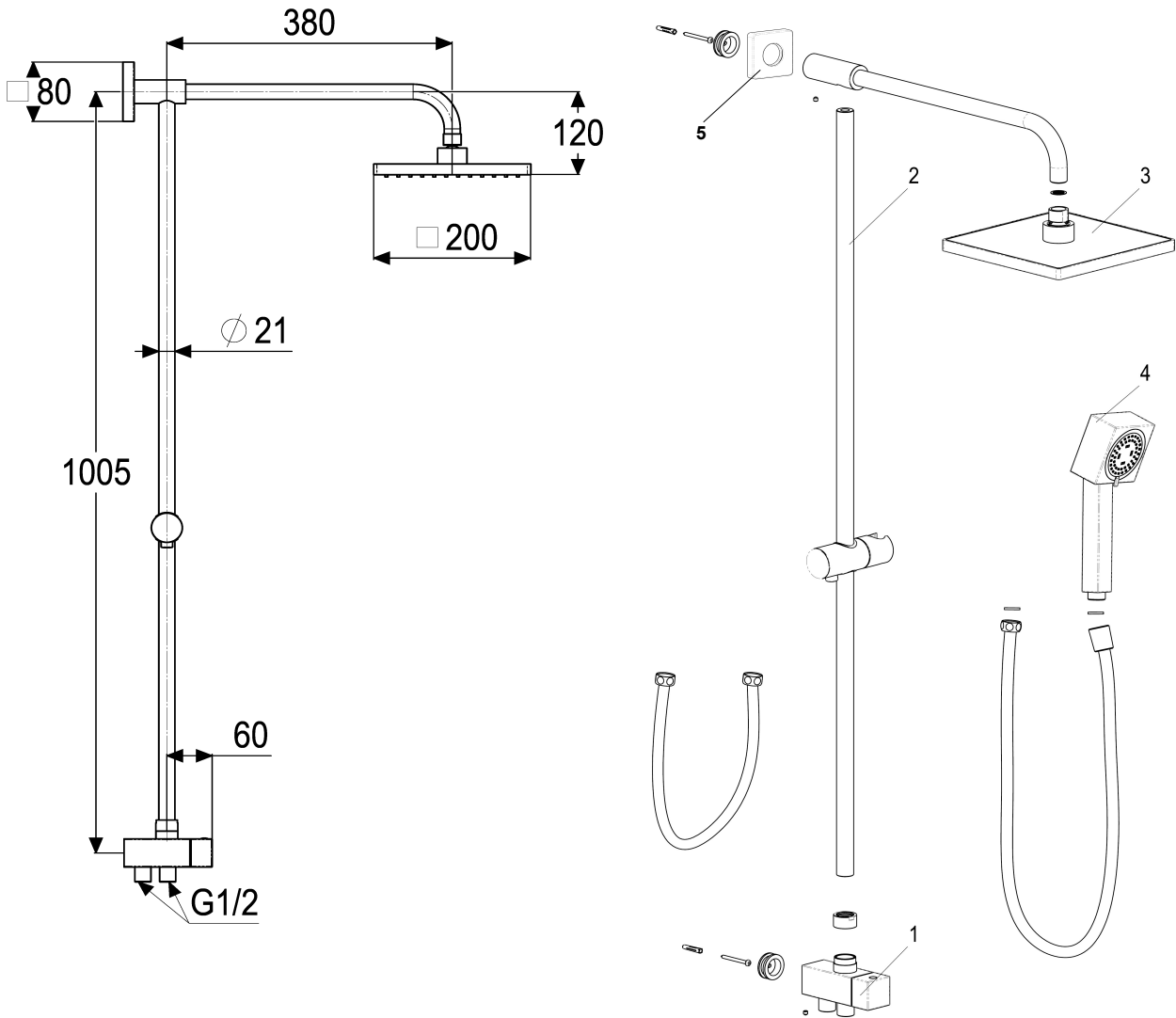
# alpha\_400



**Z069534-00010**  
Duschsystem

Technisches Datenblatt

Stand: 17.03.2015



Pos.	Benennung	Stck	Artikelnummer
1	Umsteller Quadral	1	Z093401-64010
2	Brausegestänge *	1	ET93600-00010
3	Regenbrause Quadral	1	Z093215-00010
4	Handbrause Quadral	1	Z093113-00010
5	Rosette	1	Z069534-50010

### Duschsystem G1/2" mit Umsteller quadral

Regenbrause Quadral 200 mm, mit Antikalkdüsen und verdrehbarem Kugelgelenk, Handbrause Quadral 3, 3-fach verstellbar (Brause - Massagestrahl) mit Antikalkdüsen, Umsteller G1/2" mit Keramikscheiben, Brausegestänge, wasserführend mit Anschluss Schlauch G1/2" Länge 800 mm und Brauseschlauch G1/2" Länge 1500mm, Brausehalter verstellbar  
 Hersteller/Typ ' Heinrich Schulte GmbH & Co.KG'  
 Art.-Nr. Z069534-00010

\* kein Ersatzteil  
 technische Änderungen vorbehalten

<b>Karton</b>	<b>1080x240x120</b>
<b>VPE</b>	<b>1</b>
<b>Gewicht</b>	<b>4,296Kg</b>
<b>EAN-Code</b>	<b>4020929695343</b>