

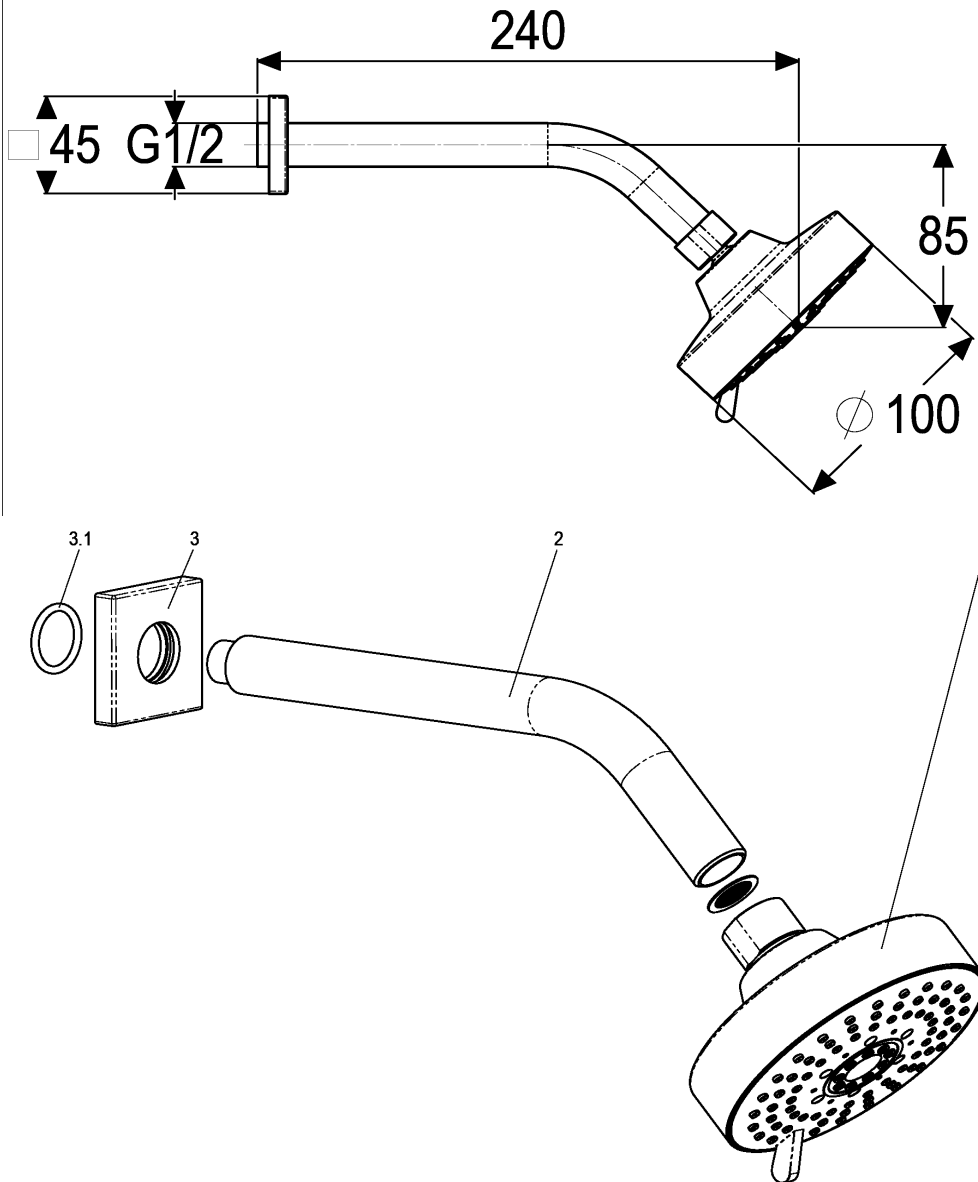
alpha_400



Z069535-00010
Kopfbrause Modern 5F
mit Brausearm

Technisches Datenblatt

Stand: 27.03.2015



| Pos. | Benennung | Stck | Artikelnummer |
|------|----------------------|------|---------------|
| 1 | Kopfbrause Modern 5F | 1 | Z093213-00010 |
| 2 | Brausearm * | 1 | ET93729-00010 |
| 3 | Schubrosette * | 1 | ET69536-50010 |
| 3.1 | O-Ring 19 x 2,5 * | 1 | ET00337-00000 |

Kopfbrause mit Brausearm

Kopfbrause Modern 5F, 5-fach verstellbar (Soft - Brause - Massagestrahl) mit Antikalkdüsen und verdrehbarem Kugelgelenk,
Brausearm G1/2", 45° abgewinkelt, 20 mm Durchmesser
Messing-Schubrosette
Hersteller/Typ ' Heinrich Schulte GmbH & Co.KG'
Art.-Nr. Z069535-00010

* kein Ersatzteil
technische Änderungen vorbehalten

| | |
|----------|---------------|
| Karton | 385x295x73 |
| VPE | 1 |
| Gewicht | 0,440Kg |
| EAN-Code | 4020929695350 |