

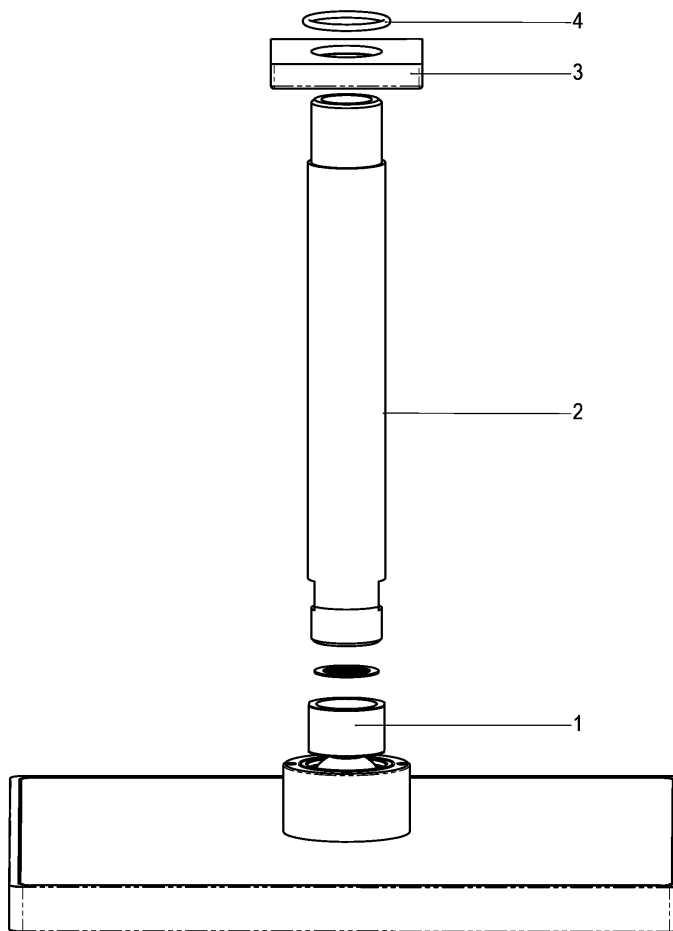
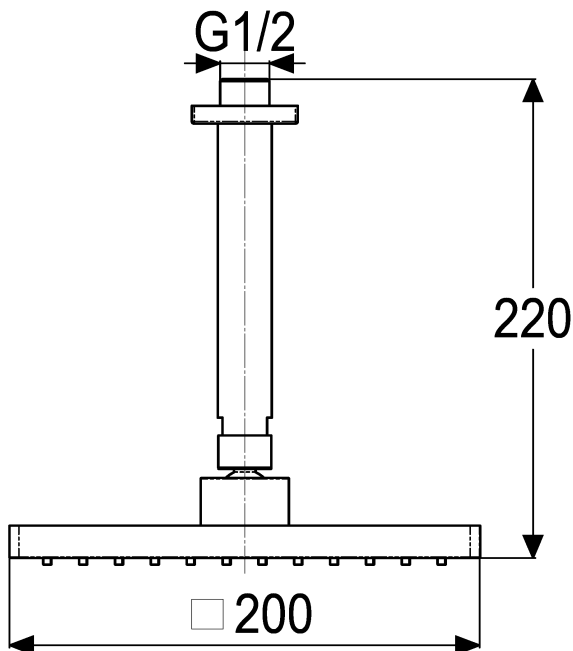
# alpha\_400



**Z069536-00010**  
 Regenbrause Quadral mit  
 Deckenanbindung

Technisches Datenblatt

Stand: 27.03.2015



Pos.	Benennung	Stck	Artikelnummer
1	Regenbrause	1	Z093215-00010
2	Deckenanbindung *	1	ET51536-52010
3	Schubrosette *	1	ET69536-50010
4	O-Ring 22x2 *	1	ET00336-00000

**Regenbrause mit Deckenanbindung**

Regenbrause Qudaral 200 mm, mit  
 Antikalkdüsen und verdrehbarem Kugelgelenk,  
 Deckenanbindung G 1/2" mit Messingrosette  
 Hersteller/Typ ' Heinrich Schulte GmbH & Co.KG'  
 Art.-Nr. Z069536-00010

\* kein Ersatzteil  
 technische Änderungen vorbehalten

<b>Karton</b>	<b>385x295x73</b>
<b>VPE</b>	<b>1</b>
<b>Gewicht</b>	<b>1,180Kg</b>
<b>EAN-Code</b>	<b>4020929695367</b>