

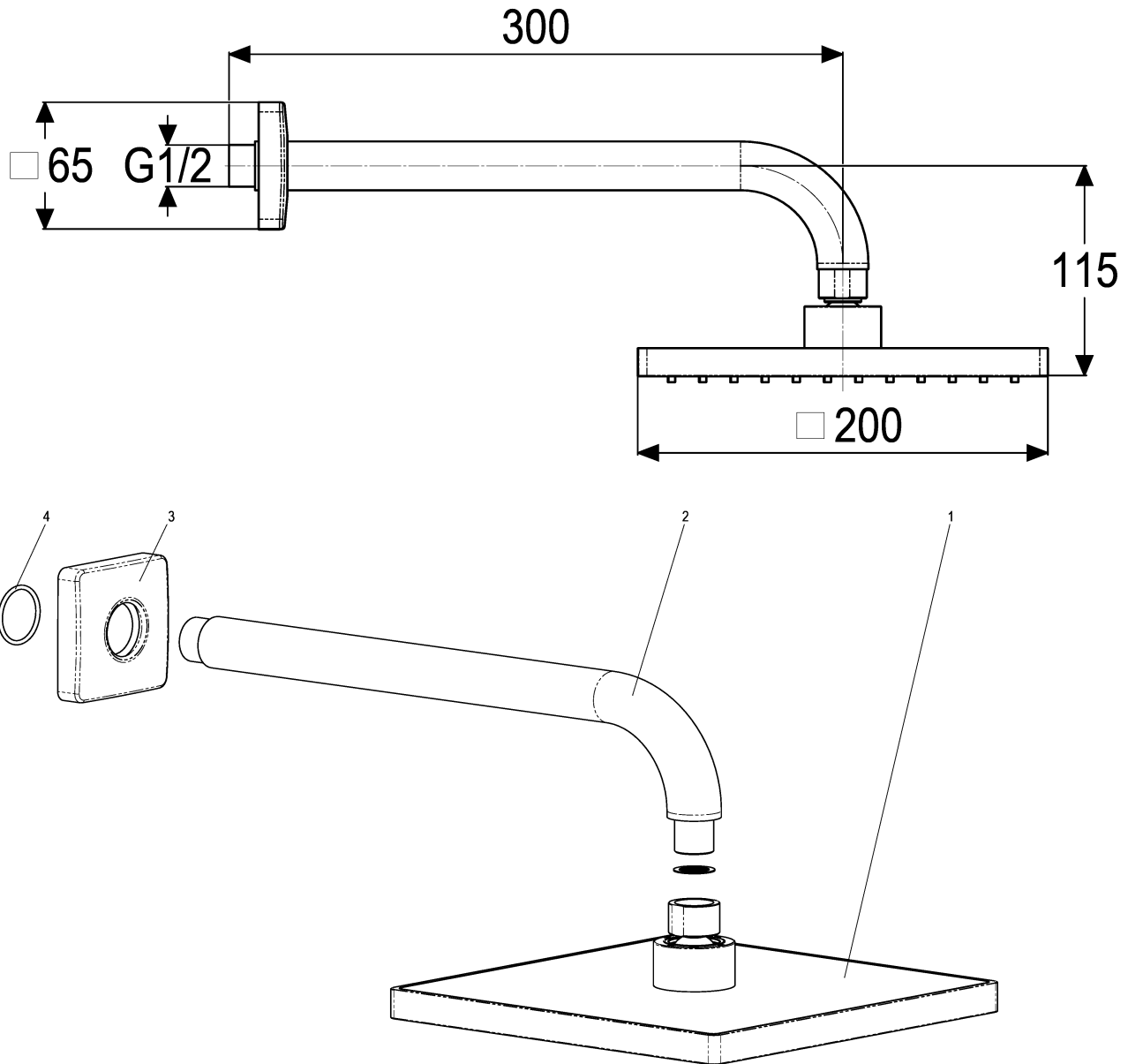
alpha_400



Z069537-00010
Regenbrause Quadral mit
Wandanbindung

Technisches Datenblatt

Stand: 17.03.2015



Pos.	Benennung	Stck	Artikelnummer
1	Regenbrause	1	Z093215-00010
2	Brausearm *	1	ET93734-00010
3	Rosette *	1	ET69191-50010
4	O-Ring 25x2 *	1	ET00375-00000

Regenbrause mit Wandanbindung

Regenbrause Quadral 200 mm , mit
Antikalkdüsen und verdrehbarem Kugelgelenk,
Wandanbindung G 1/2", Ausladung 300mm,
Schubrosette
Hersteller/Typ ' Heinrich Schulte GmbH & Co.KG'
Art.-Nr. Z069537-00010

* kein Ersatzteil
technische Änderungen vorbehalten

Karton	385x295x73
VPE	1
Gewicht	1,120Kg
EAN-Code	402092969537