

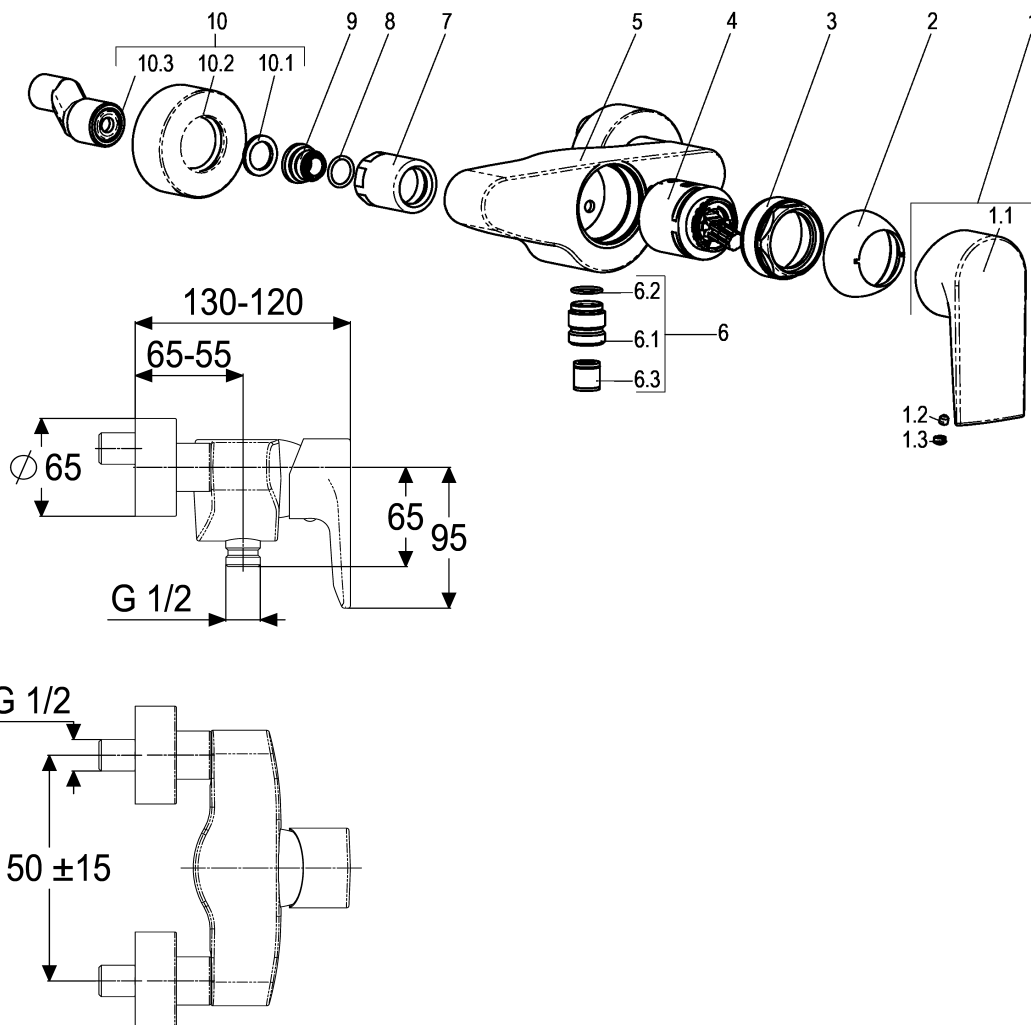
alpha_400



Z069602-00010
Brausearmatur

Technisches Datenblatt

Stand: 17.03.2015



Pos.	Benennung	Stck	Artikelnummer
1	Bedienungshebel komplett	1	Z069991-00010
1.1	Bedienungshebel *	1	ET69991-00010
1.2	Gewindestift M5 x 5 *	1	ET00276-00000
1.3	Verschlusstopfen *	1	ET00479-00000
2	Abdeck-Schraubrosette	1	Z009076-00010
3	Kartuschenverschraubung	1	Z009078-00000
4	Kartusche 44mm	1	Z000070-00000
5	Armaturenkörper *	1	ET69602-10010
6	Brausenippel G1/2	1	Z028908-00010
6.1	Brausenippel für RV-Patrone *	1	ET29908-40010
6.2	O-Ring 15 x 1,5 *	1	ET00359-00000
6.3	RV-Patrone	1	Z028904-00000
7	Wandanschlussmutter *	2	ET54406-40010
8	O-Ring 15 x 2 *	1	ET00304-00000
9	Wandanschlussnippel *	2	Z000147-40010
10	S-Anschluss komplett	-	-----
10.1	Fiberdichtung G3/4 *	2	Z000707-00000
10.2	Schubrosette *	2	Z000215-00010
10.3	S-Anschluss *	2	ET12028-12000

Brausearmatur-EHM

Einhandmischer - Wandarmatur, verchromt,
Keramik-Kartusche 44mm
mit Heißwasserbegrenzer und Durchflussbegrenzer,
Brauseabgang 1/2",
eigensicher gegen Rückfließen
S-Anschlüsse mit Schalldämpfer und Schubrosette
DIN DVGW, Geräuschklasse, PA-IX /IIB
Hersteller/Typ Heinrich Schulte GmbH&Co.KG'.
Art.-Nr. Z069602-00010

* kein Ersatzteil
technische Änderungen vorbehalten

Karton	230x210x140
VPE	1
Gewicht	2,306Kg
EAN-Code	4020929696029