

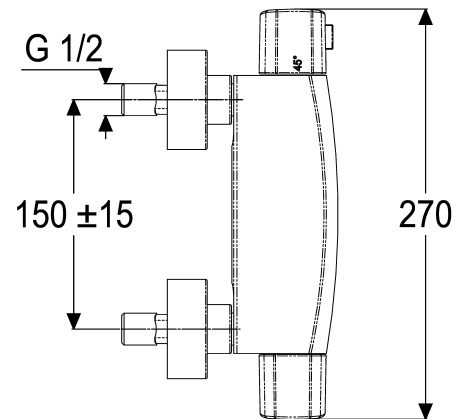
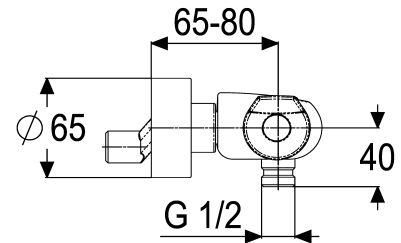
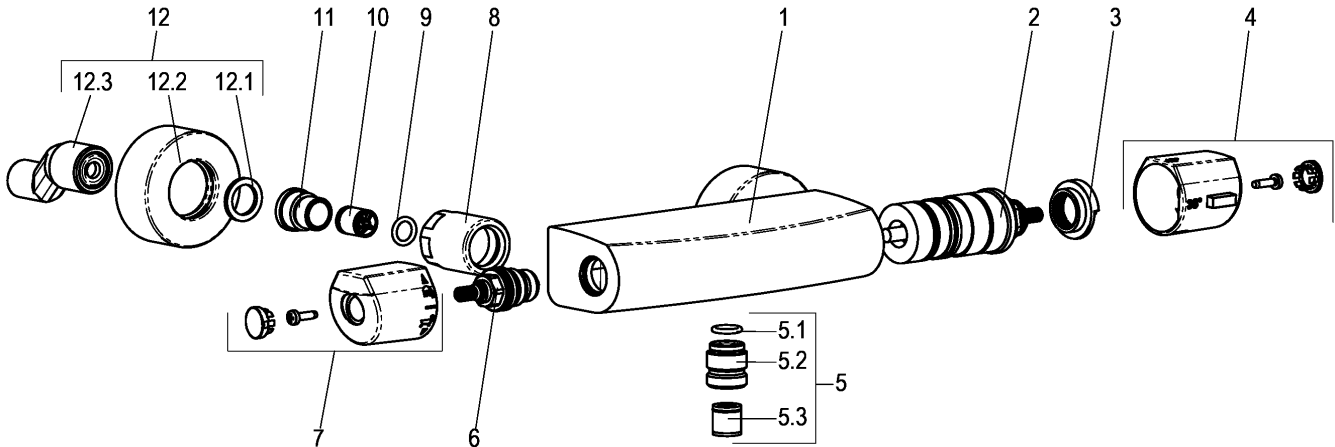
alpha_400



Z069646-00010
Brausethermostat

Technisches Datenblatt

Stand: 17.03.2015



Pos.	Benennung	Stck	Artikelnummer
1	Armaturenkörper *	1	ET54646-10010
2	Thermoelement	1	Z009057-00000
3	Anschlagring *	1	ET00452-00000
4	Griff (Temperatureinstellung)	1	Z069995-00010
5	Brausenippel G1/2 komplett	1	Z028908-00010
5.1	O-Ring 15 x 1,5 *	1	ET00359-00000
5.2	Brausenippel G1/2 *	1	ET28908-40010
5.3	Rv-Patrone	1	Z028904-00000
6	Keramik-Oberteil G1/2; 180°	1	Z009051-00000
7	Griff(Mengenregulierung)	1	Z069996-00010
8	Wandanschlussmutter *	2	ET54406-40010
9	O-Ring 15 x 1,5 *	2	ET00359-00000
10	Rv-Patrone	2	Z028910-00000
11	Wandanschlussnippel *	2	ET00148-00000
12	S-Anschluss komplett	-	-----
12.1	Sieb *	2	Z001148-00000
12.2	Schubrosette *	2	Z000215-00010
12.3	S-Anschluss *	2	ET12028-12000

Brausethermostat

Brause - Wandarmatur, verchromt,
Brauseabgang 1/2"
Temperaturwählgriff mit Heißwassersperre 38°C
Keramik-Oberteil 180°
eigensicher gegen Rückfließen
Wassermengenbegrenzung, Schmutzfangsiebe
Hersteller/Typ 'Heinrich Schulte GmbH&Co.KG
Art.Nr. Z069646-00010

* kein Ersatzteil
technische Änderungen vorbehalten

Karton	230x210x140
VPE	1
Gewicht	2,900Kg
EAN-Code	4020929696463