

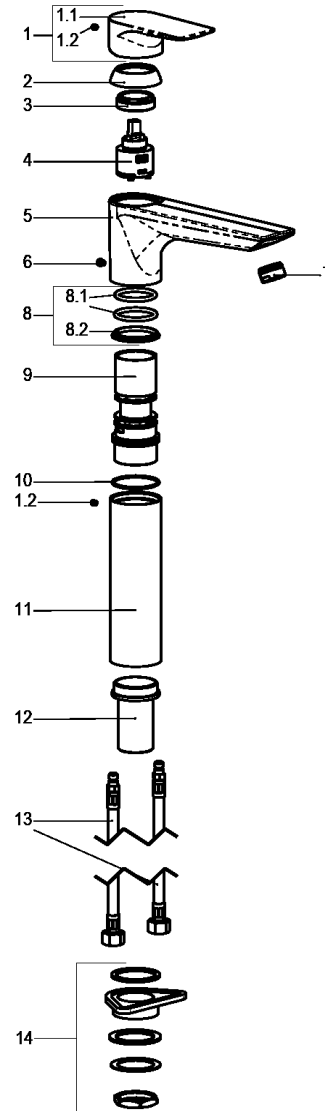
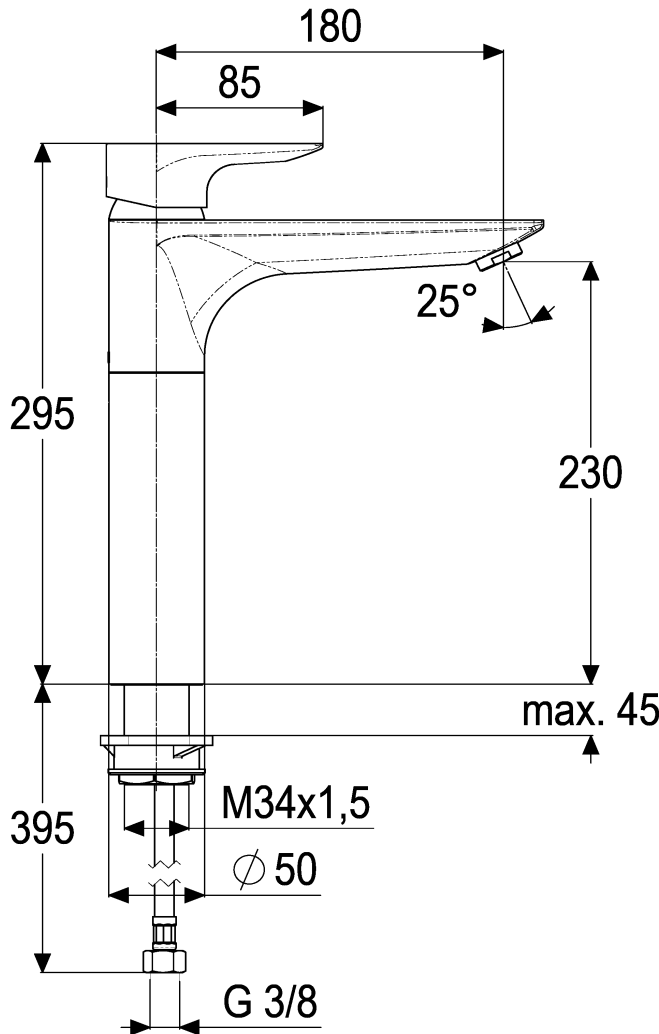
alpha_400



Z069802-00010
Küchenarmatur mit schwenkbarem
Gussauslauf

Technisches Datenblatt

Stand: 17.03.2015



Pos.	Benennung	Stck	Artikelnummer
1	Bedienungshebel komplett	1	Z069990-00010
1.1	Bedienungshebel *	1	ET69990-00010
1.2	Gewindestift M5 x 5 *	2	ET00276-00000
2	Abdeck-Schraubrossette	1	Z009134-00010
3	Kartuschenverschraubung	1	Z009111-00000
4	Kartusche 35mm	1	Z009200-00000
5	Schwenkauslauf *	1	ET69802-11010
6	Anschlagschraube	1	Z000235-00010
7	Luftsprudler M24x1	1	Z013974-00010
8	Dichtungssatz	1	Z001812-00000
8.1	X-ring *	2	ET00389-00000
8.2	Gleitring *	1	ET00460-00000
9	Innenkörper *	1	ET61802-40010
10	O-Ring 42x2 *	1	ET00325-00000
11	Standsäule *	1	ET61802-40012
12	Socket *	1	ET69802-40010
13	Flexschlauch M8x1/600	2	Z009177-00000
14	Befestigungssatz	1	Z009196-00000

Küchenarmatur-EHM

Einhandmischer für Standmontage, verchromt, für geschlossene Trinkwasser- und Durchflusserwärmer schwenkbare Gussauslauf, Keramik-Kartusche 35mm mit Heißwasserbegrenzer, Luftsprudler M24x1, flexible Anschlusschläuche G3/8", Schaftverschraubung mit Verstärkungsdreieck
Hersteller/Typ 'Heinrich Schulte GmbH & Co.KG'
Art.-Nr. Z069802-00010

* kein Ersatzteil
technische Änderungen vorbehalten

Karton	385x295x73
VPE	1
Gewicht	3,880Kg
EAN-Code	4020929698023