

# alpha\_400

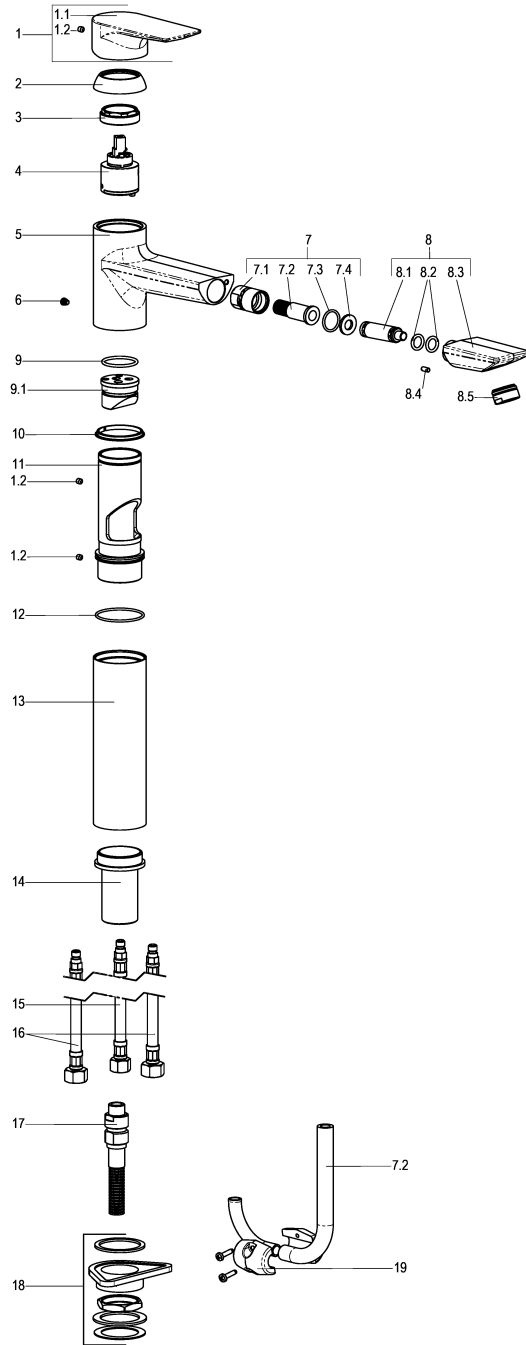
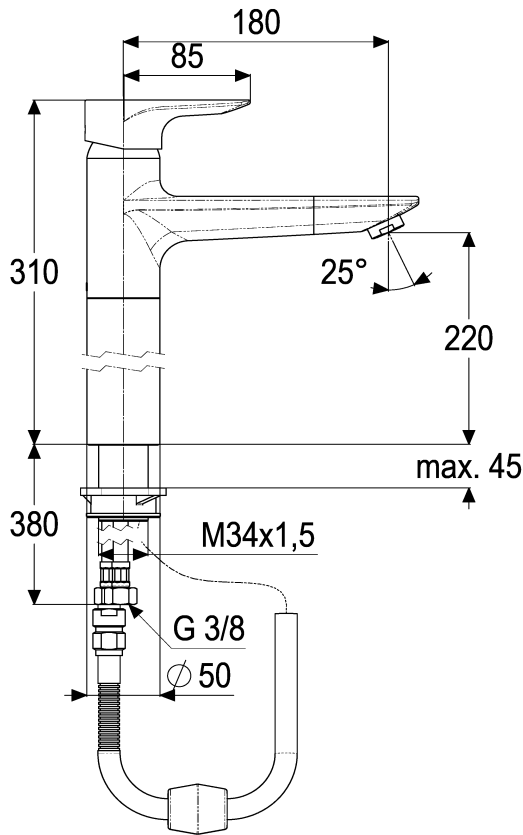


**Z069803-00010**

Küchenarmatur mit schwenk- und herausziehbarem Auslauf

Technisches Datenblatt

Stand: 17.03.2015



Pos.	Benennung	Stck	Artikelnummer
1	Bedienungshebel komplett	1	Z069990-00010
1.1	Bedienungshebel *	1	ET69990-00010
1.2	Gewindestift M5 x 5 *	3	ET00276-00000
2	Abdeck-Schraubrossette	1	Z009134-00010
3	Kartuschenverschraubung	1	Z009111-00000
4	Kartusche	1	Z009200-00000
5	Schwenkauslauf *	1	ET69803-11010
6	Anschlagschraube *	1	ET00235-00000
7	Brauseschlauch	1	Z028804-00010
7.1	Anschlussnippel *	1	ET28804-40010
7.2	Agraffschlauch *	1	ET28804-00010
7.3	O-Ring 18 x 2 *	1	ET00361-00000
7.4	Gummidichtung *	1	ET00531-00000
8	Handauslauf komplett	1	Z069803-11020
8.1	Einsatz *	1	ET28027-00020
8.2	O-Ring 11 x 2,5 *	1	ET00313-00000
8.3	Handauslauf *	1	ET69803-11020
8.4	Steckkerbstift *	1	ET09020-00020
8.5	Luftsprudler M24x1	1	Z013974-00010
9	O-Ring 27x1,5 *	1	ET00368-00000
9.1	Einsatzteil *	1	ET61803-40020
10	Gleitring *	1	ET00460-00000
11	Innenkörper *	1	ET61803-40010
12	O-Ring *	1	ET00325-00000
13	Aufsatzrohr *	1	ET61802-40012
14	Schaftsockel *	1	ET69802-40010
15	Flexschlauch M15x1/M8x1/600	1	Z009103-00000
16	Flexschlauch M8x1/600	2	Z009177-00000
17	Rückflußverhinderer	1	Z028914-00000
18	Befestigungssatz	1	Z009196-00000
19	Bleigewicht *	1	ET00287-00000

\* kein Ersatzteil  
technische Änderungen vorbehalten

### Küchenarmatur-EHM

Einhandmischer für Standmontage, verchromt für geschlossene Trinkwasser- und Durchflusserwärmer mit schwenk- und herausziehbarem Auslauf eigensicher gegen Rückfließen Keramik-Kartusche 35mm mit Heißwasserbegrenzer, Luftsprudler M24x1 flexible Anschlussschläuche 3/8" Schnellbefestigung mit Verstärkungsdreieck Hersteller/Typ 'Heinrich Schulte GmbH & Co.KG' Art.-Nr. Z069803-00010

<b>Karton</b>	<b>620x300x73</b>
<b>VPE</b>	<b>1</b>
<b>Gewicht</b>	<b>4,420Kg</b>
<b>EAN-Code</b>	<b>4020929698030</b>