

alpha_400



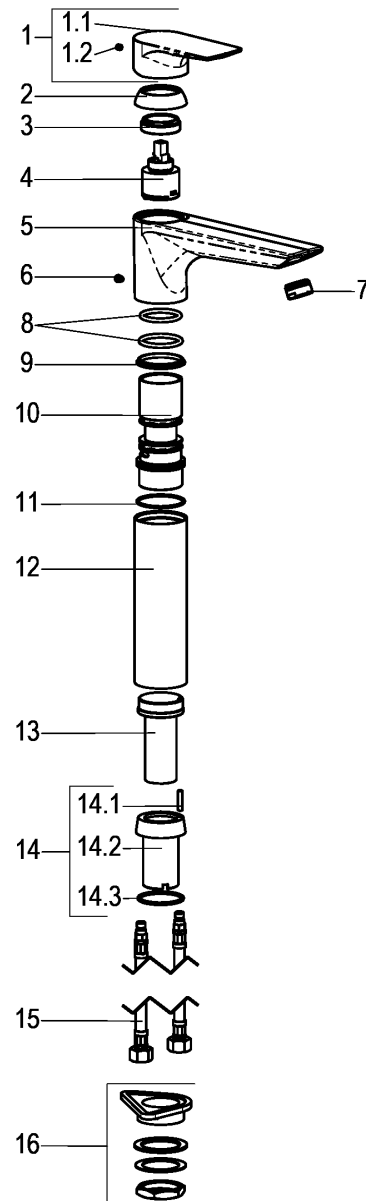
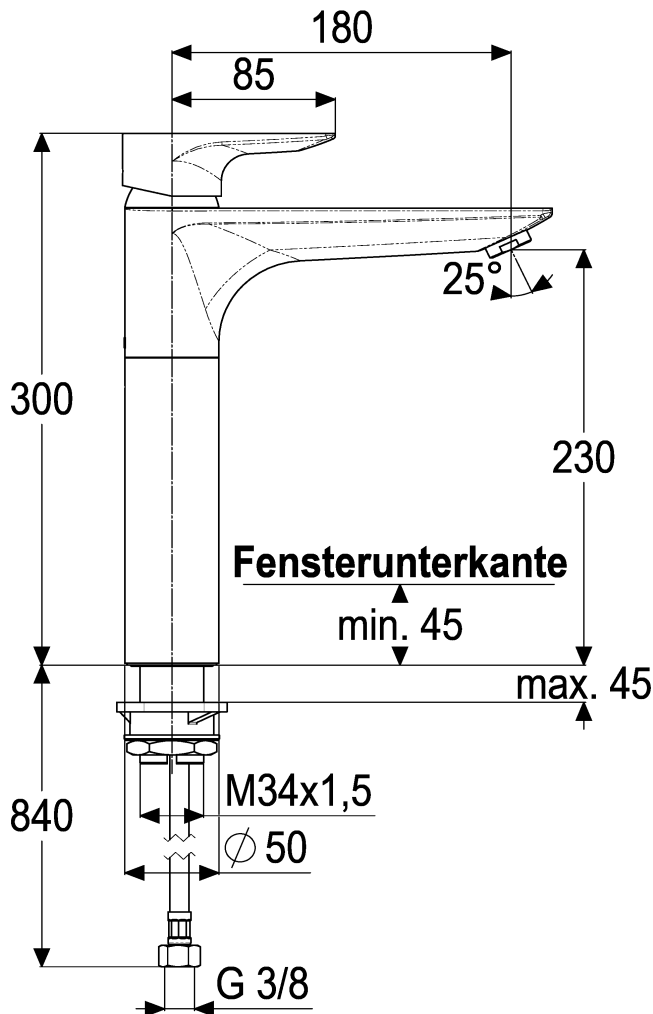
heinrichschulte

Z069822-00010

Küchenarmatur mit schwenkbarem
Gussauslauf für
Unterfenstermontage

Technisches Datenblatt

Stand: 27.03.2015



Pos.	Benennung	Stck	Artikelnummer
1	Bedienungshebel komplett	1	Z069990-00010
1.1	Bedienungshebel *	1	ET69990-00010
1.2	Gewindestift M5 x 5 *	1	ET00276-00000
2	Abdeck-Schraubrosette	1	Z009134-00010
3	Kartuschenverschraubung	1	Z009111-00000
4	Kartusche 35mm	1	Z009200-00000
5	Schwenkauslauf *	1	ET69802-11010
6	Anschlagschraube *	1	ET00235-00000
7	Luftsprudler M24x1	1	Z013974-00010
8	X-Ring *	2	ET00389-00000
9	Gleitring *	1	ET00460-00000
10	Mittelkörper *	1	ET61802-40001
11	O-Ring 42x2 *	1	ET00325-00000
12	Standsäule	1	ET61822-40010
13	Zentrierschaft	1	ET61822-40020
14	Sockel komplett	1	Z061822-40030
14.1	Passstift *	1	ET61822-71010
14.2	Sockel *	1	ET61822-40030
14.3	O-Ring *	1	ET00348-00000
15	Flexschlauch M8x1 / 1000	2	Z009102-00000
16	Befestigungssatz	1	Z009196-00000

* kein Ersatzteil
technische Änderungen vorbehalten

Küchenarmatur-EHM

Einhandmischer für Standmontage, verchromt,
für geschlossene Trinkwasser- und Durchflusserwärmer
schwenkbare Gussauslauf
Keramik-Kartusche 35mm mit Heißwasserbegrenzer, Luftsprudler
M24x1,
flexible Anschlussschläuche G3/8",
für Unterfenstermontage, verbleibende Sockelhöhe 25 mm
Hersteller/Typ ' Heinrich Schulte GmbH & Co.KG'
Art.-Nr. Z069822-00010

Karton	385x295x73
VPE	1
Gewicht	4,160Kg
EAN-Code	4020929618229