

alpha_400



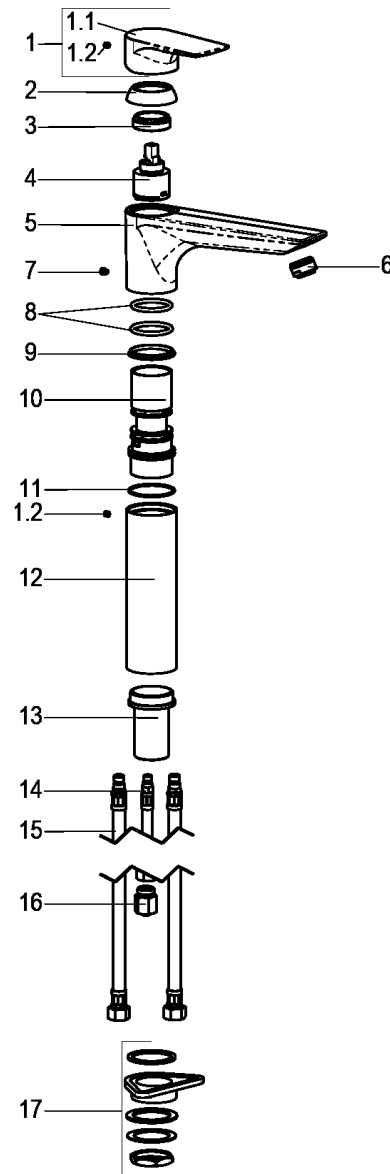
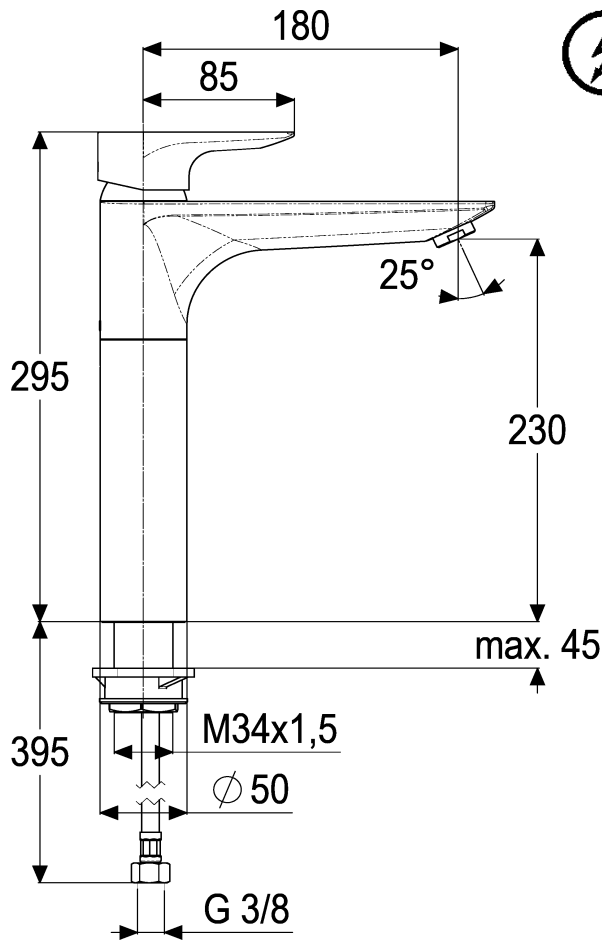
heinrichschulte

Z069832-00010

Küchenarmatur mit schwenkbarem
Gussauslauf für drucklose
Heißwasserbereiter

Technisches Datenblatt

Stand: 17.03.2015



Pos.	Benennung	Stck	Artikelnummer
1	Bedienungshebel komplett	1	Z069990-00010
1.1	Bedienungshebel *	1	Z069990-00010
1.2	Gewindestift M5 x 5 *	2	ET00276-00000
2	Abdeck-Schraubrossette	1	Z009134-00010
3	Kartuschenverschraubung	1	Z009111-40002
4	Kartusche 35mm	1	Z000074-00000
5	Schwenkauslauf *	1	ET69802-11010
6	ND-Strahlregler M24x1	1	Z013958-00010
7	Anschlagschraube *	1	ET00235-00000
8	X-ring *	2	ET00389-00000
9	Gleitring *	1	ET00460-00000
10	Innenkörper *	1	ET61832-40010
11	O-Ring 42x2 *	1	ET00325-00000
12	Standsäule *	1	ET61802-40002
13	Sockel *	1	ET69802-40010
14	Flexschlauch M8x1/600	1	Z009177-00000
15	Flexschlauch M10x1/700	2	Z009193-00000
16	Durchflussbegrenzer	1	Z019389-00000
17	Befestigungssatz	1	Z009196-00000

Küchenarmatur-EHM

Einhandmischer für Standmontage, verchromt für drucklose Heißwasserbereiter (Niederdruck) schwenkbare Gussauslauf, Strahlregler M24x1 Keramik-Kartusche 35mm mit Heißwasserbegrenzer, flexible Anschlussschläuche G3/8" Durchflussbegrenzer 5 l/min Schaftverschraubung mit Verstärkungsdreieck Hersteller/Typ ' Heinrich Schulte GmbH & Co.KG' Art.-Nr. Z069832-00010

* kein Ersatzteil
technische Änderungen vorbehalten

Karton	385x295x73
VPE	1
Gewicht	4,033Kg
EAN-Code	4020929698320