

alpha_400

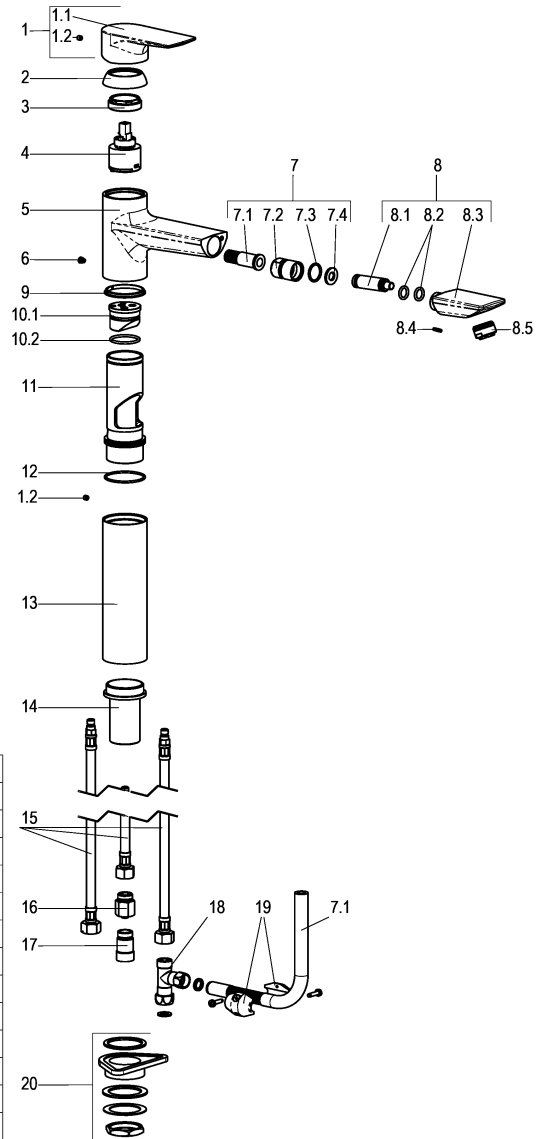
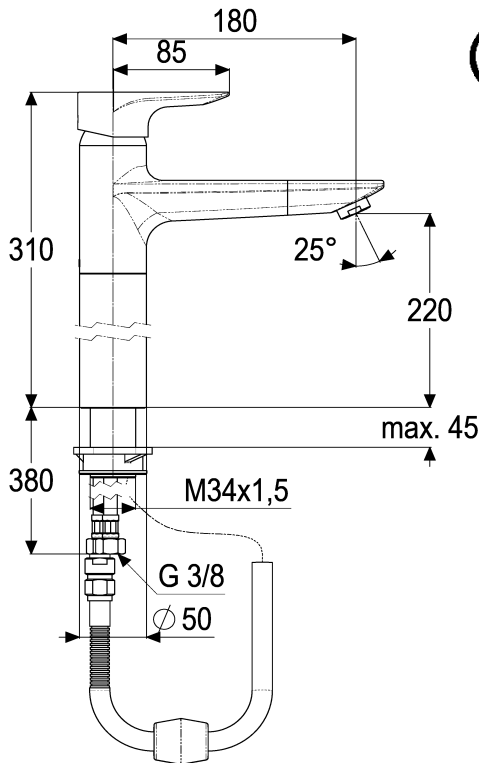


Z069834-00010

Küchenarmatur mit schwenk- und herausziehbarem Auslauf für drucklose Heißwasserbereiter

Technisches Datenblatt

Stand: 17.03.2014



Pos.	Benennung	Stck	Artikelnummer
1	Bedienungshebel komplett	1	Z069990-00010
1.1	Bedienungshebel *	1	ET69990-00010
1.2	Gewindestift M5 x 5 *	2	ET00276-00000
2	Abdeck-Schraubrossette	1	Z009134-00010
3	Kartuschenverschraubung	1	Z009111-40002
4	Kartusche 35mm	1	Z000074-00000
5	Schwenkauslauf *	1	ET69803-11010
6	Anschlagschraube	1	ET00235-00010
7	Brauseschlauch	1	Z028804-00010
7.1	Agraffschlauch *	1	Z028804-00010
7.2	Anschlussnippel *	1	ET28804-40010
7.3	O-Ring 18 x 2 *	1	ET00361-00000
7.4	Gummidichtung *	1	ET00531-00000
8	Handauslauf komplett	1	Z069803-11012
8.1	Einsatz *	1	ET28027-00020
8.2	O-Ring 11 x 2,5 *	2	ET00313-00000
8.3	Handauslauf *	1	ET69803-11012
8.4	Schaftschraube *	1	ET09020-00000
8.5	ND-Strahlregler M24x1	1	Z013958-00010
9	Gleitring *	1	ET00460-00000
10	Einsatzteil komplett*	1	BG61803-40020
10.1	Einsatzteil *	1	ET61803-40020
10.2	O-Ring 27x1,5 *	1	ET00358-00000
11	Mittelkörper *	1	ET61803-40010
12	O-Ring 42x2 *	1	ET00325-00000
13	Standsäule *	1	ET61802-40012
14	Socket *	1	ET69802-40010
15	Flexschlauch G3/8 M8x1/600	3	Z009177-00000
16	Durchflussbegrenzer	1	Z019389-00000
17	Rückflussverhinderer 3/8	1	Z028903-00010
18	T-Anschlussstück *	1	ET19394-00010
19	Bleigewicht *	1	ET00287-00000
20	Befestigungssatz	1	Z009196-00000

Küchenarmatur-EHM

Einhandmischer für Standmontage, verchromt für drucklose Heißwasserbereiter (Niederdruck) mit schwenk- und herausziehbarem Auslauf eigensicher gegen Rückfließen, Strahlregler M24 x 1 Keramik-Kartusche 35mm mit Heißwasserbegrenzer, flexible Anschlussschläuche G3/8" Durchflussbegrenzer 5 l/min Schaftverschraubung mit Verstärkungsdreieck Hersteller/Typ 'Heinrich Schulte GmbH & Co.KG' Art.Nr. Z069834-00010

* kein Ersatzteil
technische Änderungen vorbehalten

Karton	620x300x73
VPE	1
Gewicht	4,406Kg
EAN-Code	4020929698344