

# alpha\_400

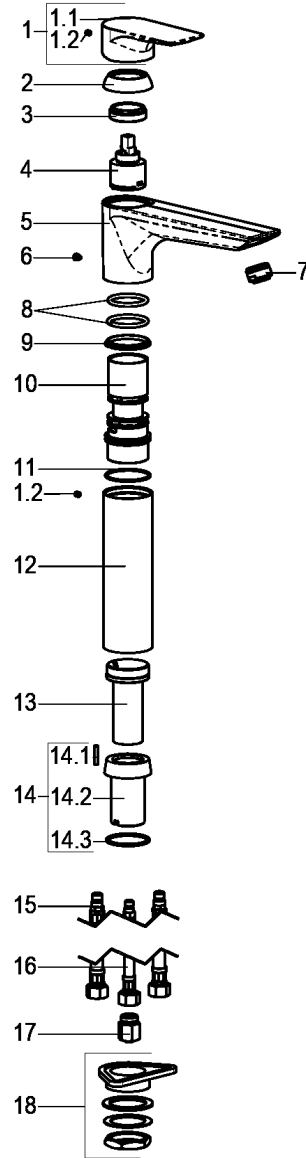
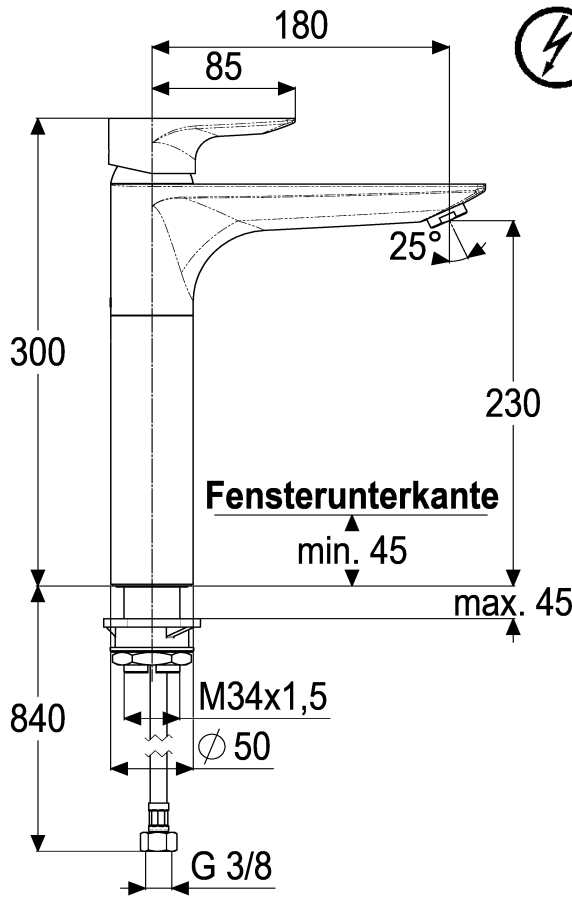


**Z069838-00010**

Küchenarmatur mit schwenkbarem Gussauslauf für Unterfenstermontage und drucklose Heißwasserbereiter

Technisches Datenblatt

Stand: 17.03.2015



Pos.	Benennung	Stck	Artikelnummer
1	Bedienungshebel	1	Z069990-00010
1.1	Bedienungshebel *	1	ET69990-00010
1.2	Gewindestift M5 x 5 *	2	ET00276-00000
2	Schraubkappe	1	Z009134-00010
3	Kartuschenverschraubung	1	Z009111-40002
4	Kartusche 35mm	1	Z000074-00000
5	Schwenkauslauf *	1	ET69802-11010
6	Anschlagschraube *	1	ET00235-00000
7	ND-Strahlregler M24x1	1	Z013958-00010
8	X-ring *	2	ET00389-00000
9	Gleitring *	1	ET00460-00000
10	Mittelkörper *	1	ET61832-40010
11	O-Ring 42x2 *	1	ET00325-00000
12	Standsäule *	1	ET61822-40010
13	Zentrierschaft	1	ET61822-40020
14	Sockel komplett	1	ET61822-40030
14.1	Passstift *	1	ET61822-71010
14.2	Sockel *	1	ET61822-40030
14.3	O-Ring 39 x 2,5 *	1	ET00348-00000
15	Flexschlauch M8x1 / 1000	2	Z009102-00000
16	Flexschlauch M10x1 / 1000	1	Z009094-00000
17	Durchflussbegrenzer G3/8	1	Z019389-00000
18	Befestigungsatz	1	Z009196-00000

**Küchenarmatur-EHM**

Einhandmischer für Standmontage, verchromt für drucklose Heißwasserbereiter (Niederdruck) mit schwenkbarem Gussauslauf, Strahlregler M24 x 1 Keramik-Kartusche 35mm mit Heißwasserbegrenzer, flexible Anschlusschläuche G3/8" Durchflussbegrenzer 5 l/min für Unterfenstermontage  
 Hersteller/Typ 'Heinrich Schulte GmbH & Co.KG'  
 Art.-Nr. Z069838-00010

\* kein Ersatzteil  
 technische Änderungen vorbehalten

Karton	385x295x73
VPE	1
Gewicht	4,300Kg
EAN-Code	4020929698382