

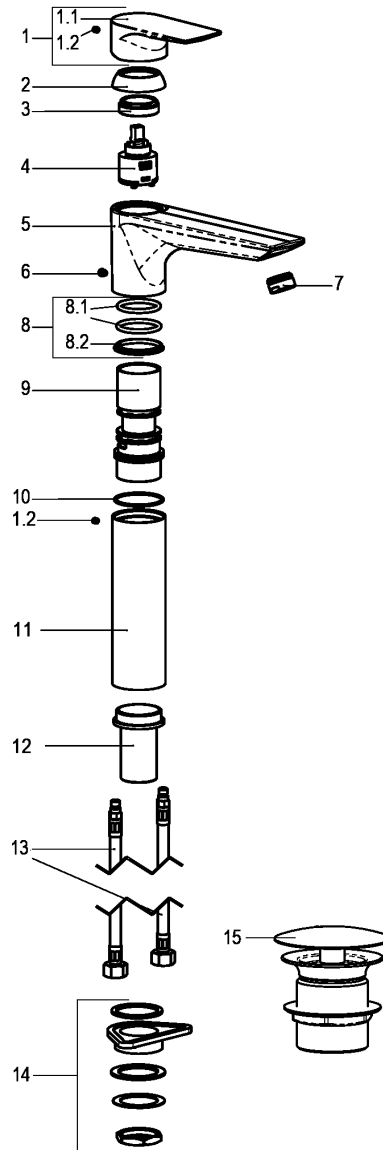
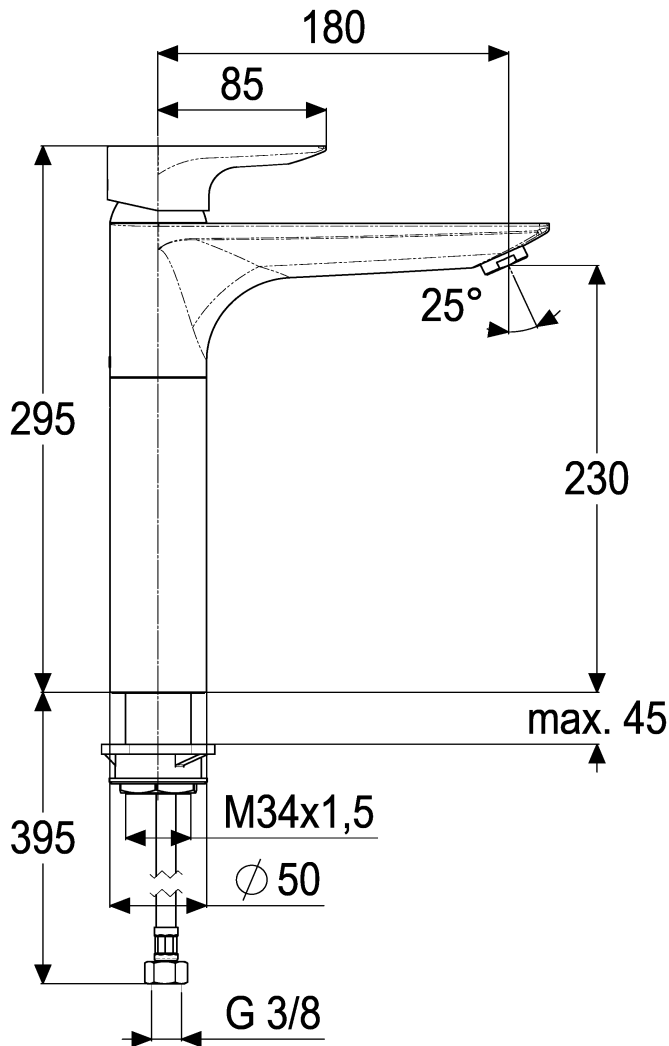
# alpha\_400



**Z069005-00010**  
Waschtischarmatur hoch  
mit Druckknopf Ablaufgarnitur

Technisches Datenblatt

Stand: 27.03.2015



Pos.	Benennung	Stck	Artikelnummer
1	Bedienungshebel komplett	1	Z069990-00010
1.1	Bedienungshebel *	1	ET69990-00010
1.2	Gewindestift M5 x 5 *	2	ET00276-00000
2	Abdeck-Schraubrosette	1	Z009134-00010
3	Kartuschenverschraubung	1	Z009111-00000
4	Kartusche 35mm	1	Z009200-00000
5	Schwenkauslauf *	1	ET69802-11010
6	Gewindestift M6x8 *	1	ET09122-00000
7	Luftsprudler schwenkbar M24x1	1	Z013959-00010
8	Dichtungssatz	1	Z001812-00000
8.1	X-ring *	2	ET00389-00000
8.2	Gleitring *	1	ET00460-00000
9	Innenkörper *	1	ET61802-40010
10	O-Ring 42x2 *	1	ET00325-00000
11	Standsäule *	1	ET61802-40002
12	Sockel *	1	ET69802-40010
13	Flexschlauch M8x1/600	2	Z009177-00000
14	Befestigungssatz	1	Z009196-00000
15	Druckknopf Ablaufgarnitur 1 1/4"	1	Z001126-00010

### Waschtischarmatur-EHM

Einhandmischer hoch für Aufsatzbecken , verchromt,  
Druckknopf Ablaufgarnitur 1 1/4",  
Keramik-Kartusche 35mm mit Heißwasserbegrenzer,  
mit festem Auslauf, Luftsprudler schwenkbar M24x1 A,  
flexible Anschlussschläuche G3/8",  
Hersteller/Typ ' Heinrich Schulte GmbH & Co.KG'  
Art.Nr. Z069005-00010

\* kein Ersatzteil  
technische Änderungen vorbehalten

<b>Karton</b>	<b>385x295x73</b>
<b>VPE</b>	<b>1</b>
<b>Gewicht</b>	<b>4,320Kg</b>
<b>EAN-Code</b>	<b>4020929690065</b>