

alpha_100

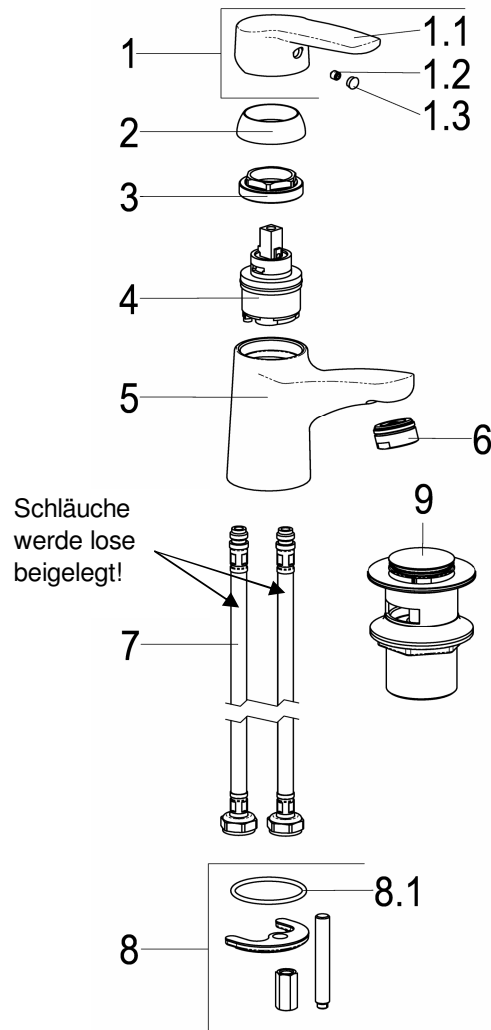
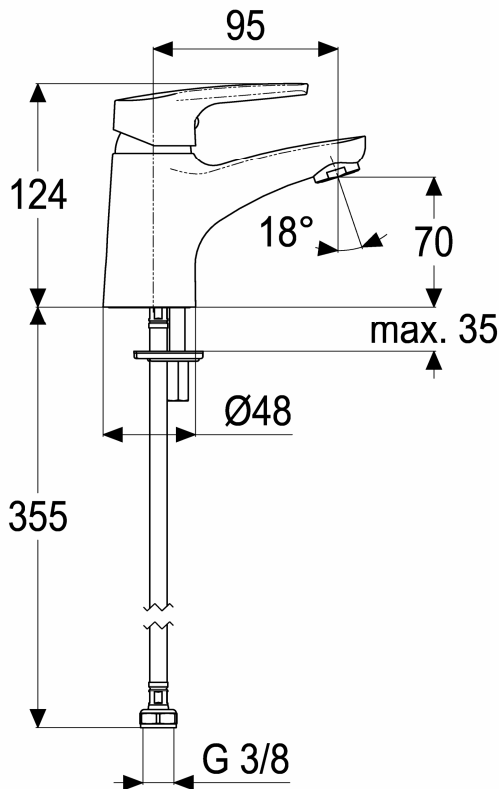


Z058001-00011

Waschtischarmatur
mit Ablaufgarnitur-Druckmechanik

Technisches Datenblatt

Stand: 11.03.2016



Pos.	Benennung	Stck	Artikelnummer
1	Bedienungshebel komplett	1	Z056990-00010
1.1	Bedienungshebel *	1	ET56990-30010
1.2	Gewindestift M5x5 *	1	ET00276-00000
1.3	Verschlussstopfen *	1	ET00479-00000
2	Abdeck-Steckrosette *	1	ET09472-00010
3	Kunststoffverschraubung	1	Z009472-84000
4	Kartusche 35mm (offen)	1	Z009203-00001
5	Armaturenkörper *	1	ET58001-10010
6	Luftsprudler M24x1 "A"	1	Z013904-00010
7	SPX Flexschlauch M10x1/370	2	Z009243-00000
8	Befestigungssatz	1	Z000606-00000
8.1	O-Ring 38 x 2,5 *	1	ET00390-00000
9	Ablaufgarnitur-Druckmechanik	1	Z001129-00010

Waschtischarmatur-EHM

Einhandmischer für Standmontage, verchromt, mit Ablaufgarnitur 1 1/4" verschließbar mit Druckmechanik, Keramik-Kartusche 35mm (offen) mit Heißwasserbegrenzer und Durchflussbegrenzer, Luftsprudler M24x1 "A", flexible SPX Anschlusschläuche 3/8" Hersteller/Typ 'Heinrich Schulte GmbH & Co.KG' Art.Nr. Z058001-00011

* kein Ersatzteil
technische Änderungen vorbehalten

Karton	510x205x70
VPE	1-0-132
Gewicht	1,130 Kg
EAN-Code	4020929580038