

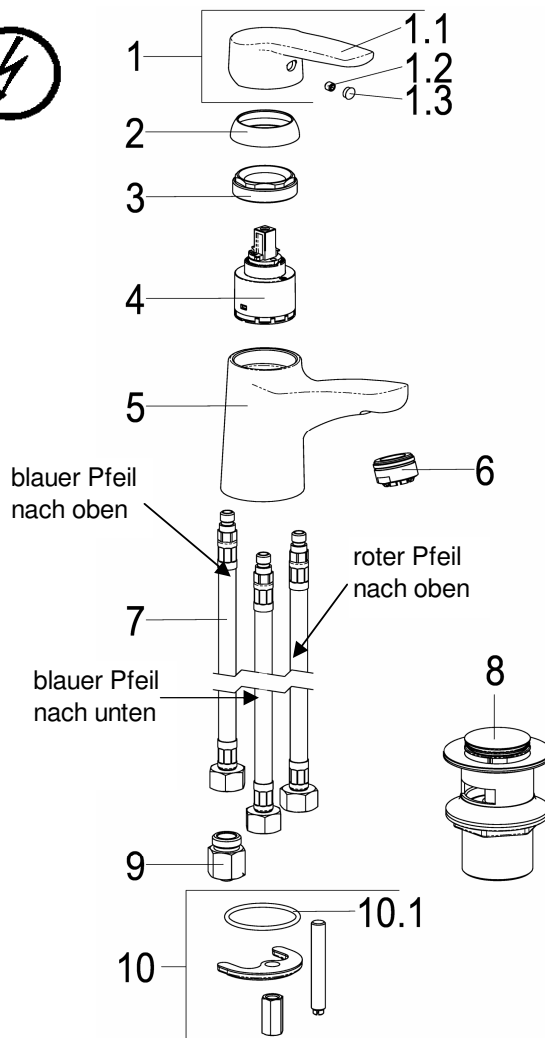
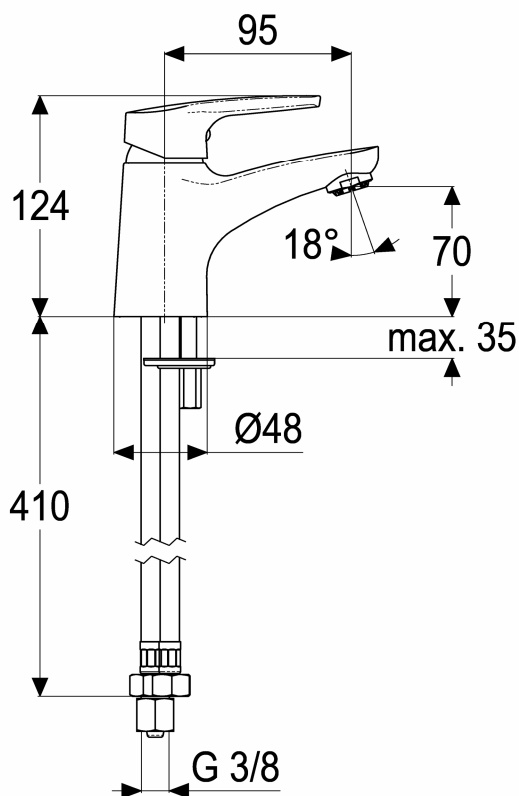
alpha_100



heinrichschulte

Z058065-00010

Waschtischarmatur für
drucklose Heißwasserbereiter,
mit Ablaufgarnitur-Druckmechanik

Technisches Datenblatt
Stand: 11.03.2016


Pos.	Benennung	Stck	Artikelnummer
1	Bedienungshebel komplett	1	Z056990-00010
1.1	Bedienungshebel *	1	ET56990-30010
1.2	Gewindestift M5x5 *	1	ET00276-00000
1.3	Verschlussstopfen *	1	ET00479-00000
2	Abdeck-Schraubrosette	1	Z009110-00010
3	Kartuschenverschraubung *	1	ET09111-40002
4	ND-Kartusche 35mm	1	Z000074-00000
5	Armaturenkörper *	1	ET58064-10010
6	ND-Strahlregler M24x1	1	Z013924-00010
7	Flexschlauch M8x1/450	3	Z009075-00000
8	Ablaufgarnitur-Druckmechanik	1	Z001129-00010
9	Durchflussbegrenzer	1	Z019389-00000
10	Befestigungssatz	1	Z000606-00000
10.1	O-Ring 38 x 2,5 *	1	ET00390-00000

Waschtischarmatur-EHM

Einhandmischer für Standmontage, verchromt,
mit Ablaufgarnitur 1 1/4" verschließbar mit Druckmechanik,
für drucklose Heißwasserbereiter (Niederdruck),
Keramik-Kartusche 35mm,
Strahlregler M24x1, flexible Anschlusschläuche 3/8"
Hersteller/Typ 'Heinrich Schulte GmbH & Co.KG'
Art.Nr. Z058065-00010

* kein Ersatzteil
technische Änderungen vorbehalten

Karton	510x205x70
VPE	1
Gewicht	1,140 Kg
EAN-Code	4020929580656