

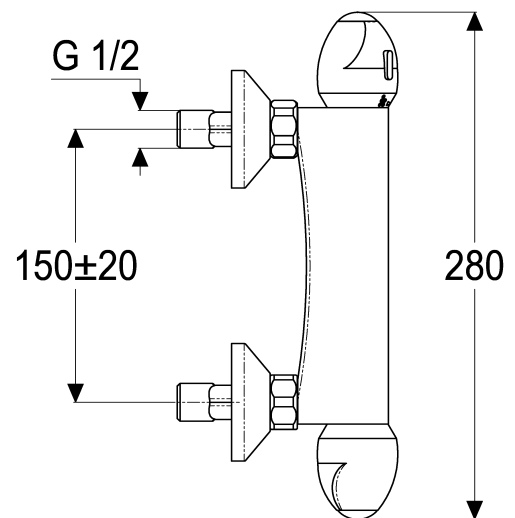
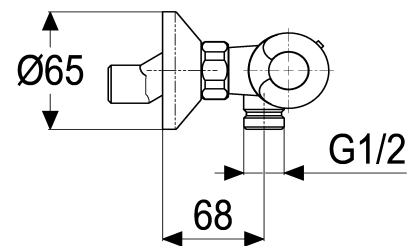
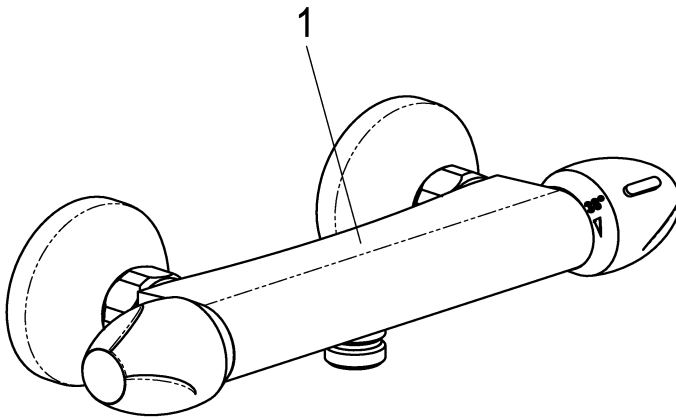
alpha_100



Z058666-00010
Brausethermostat

Technisches Datenblatt

Stand: 21.04.2016



Pos.	Benennung	Stck	Artikelnummer
1	Brausethermostat	1	Z058666-00010

Brausethermostat

Brause - Wandarmatur, verchromt, Brauseabgang 1/2",
Temperaturwählgriff mit Heißwassersperre 38°C,
eigensicher gegen Rückfließen,
Wassermengenbegrenzung, Schmutzfangsiebe
Hersteller/Typ 'Heinrich Schulte GmbH & Co.KG
Art.Nr. Z058666-00010

technische Änderungen vorbehalten

Karton	397x208x85
VPE	1
Gewicht	1,300 Kg
EAN-Code	4020929586665