

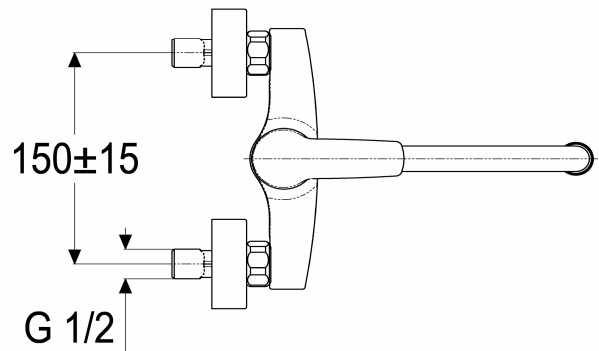
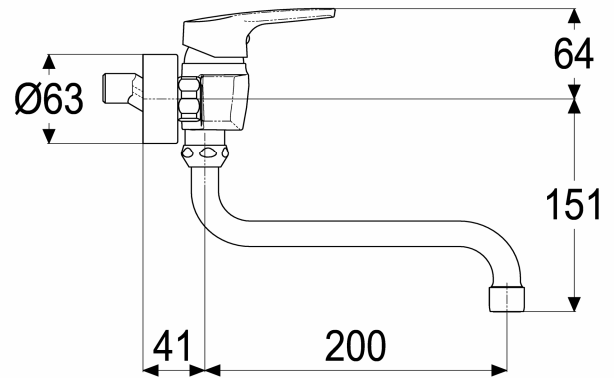
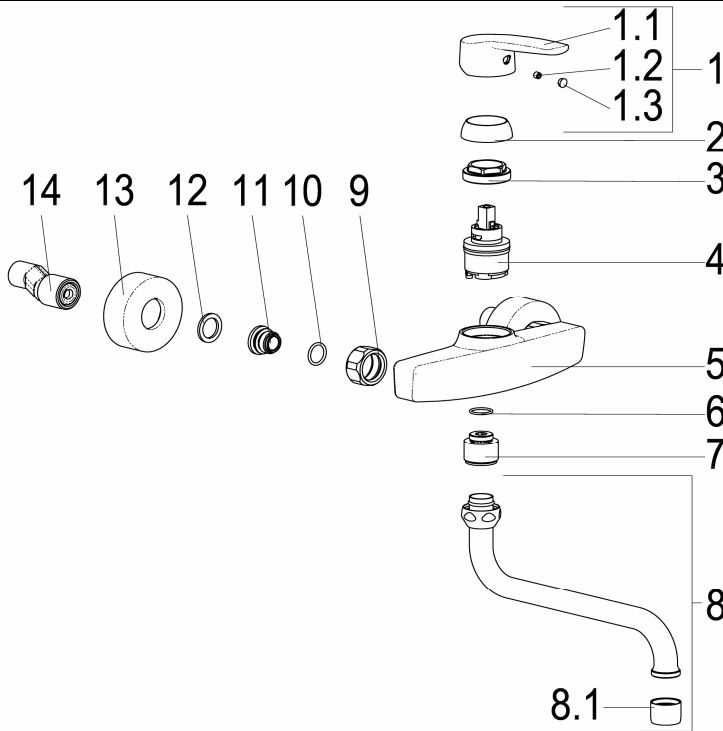
alpha_100



Z058801-00010
 Küchen-Wandarmatur,
 mit schwenkbarem Rohrauslauf,
 Ausladung 200 mm

Technisches Datenblatt

Stand: 11.03.2016



Pos.	Benennung	Stck	Artikelnummer
1	Bedienungshebel komplett	1	Z056990-00010
1.1	Bedienungshebel *	1	ET56990-00010
1.2	Gewindestift M5x5 *	1	ET00276-00000
1.3	Verschlussstopfen *	1	ET00479-00000
2	Abdeck-Steckrosette *	1	ET09472-00010
3	Kunststoffverschraubung	1	Z009472-84000
4	Kartusche 35mm (offen)	1	Z009203-00001
5	Armaturenkörper *	1	ET56801-10010
6	O-Ring 15x1,5 *	1	ET00359-00000
7	Anschlussnippel *	1	ET58801-44000
8	S-Rohrauslauf	1	Z014027-00010
8.1	Luftsprudler M22x1 "A"	1	Z013903-00010
9	Wandanschlussmutter	2	Z000144-00010
10	O-Ring 15x2 *	2	ET00304-00000
11	Wandanschlussnippel	2	Z000147-00000
12	Fiberdichtung 3/4"	2	Z000707-00000
13	Schraubrosette 3/4"	2	Z009469-00010
14	S-Anschluss *	2	ET12028-12000

Küchen-Wandarmatur-EHM

Einhandmischer Wandarmatur, verchromt,
 Keramik-Kartusche 35mm (offen) mit Heißwasserbegrenzer und
 Durchflussbegrenzer,
 Luftsprudler M22x1 "A", Ausladung 200 mm,
 S-Anschlüsse 1/2" mit Schalldämpfer und Schraubrosette
 Hersteller/Typ 'Heinrich Schulte GmbH&Co.KG
 Art.Nr. Z058801-00010

* kein Ersatzteil
 technische Änderungen vorbehalten

Karton	230x210x140
VPE	1
Gewicht	
EAN-Code	4020929588010