

alpha_100

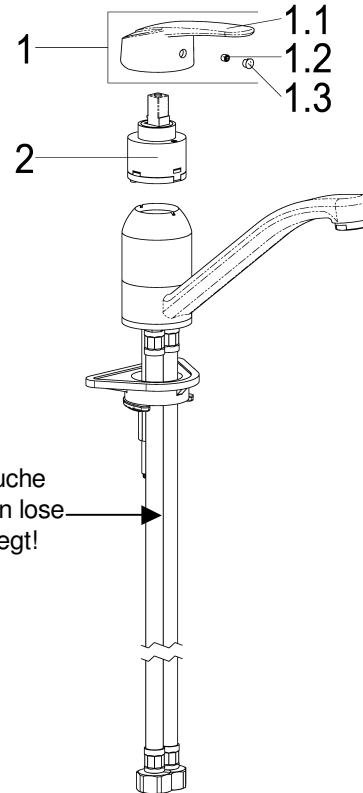
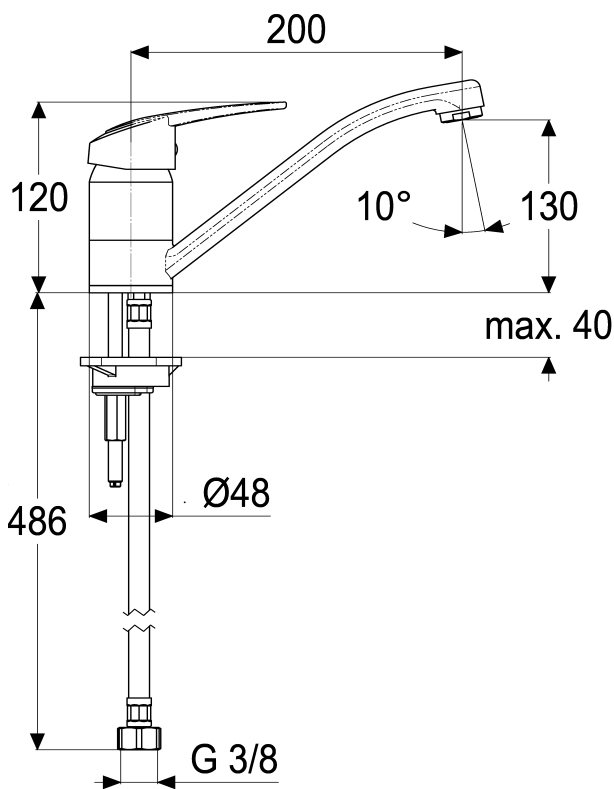


Z058802-00010

Küchenarmatur mit schwenkbarem Rohrauslauf

Technisches Datenblatt

Stand: 21.04.2016



Pos.	Benennung	Stck	Artikelnummer
1	Bedienungshebel komplett	1	Z081991-00010
1.1	Bedienungshebel	1	ET81991-00010
1.2	Gewindestift M5x5 *	1	ET00276-00000
1.3	Verschlussstopfen *	1	ET00478-00000
2	Kartusche 40mm	1	Z081070-00000

Küchenarmatur-EHM

Einhandmischer für Standmontage, verchromt, für geschlossene Trinkwasser- und Durchflusserwärmer, schwenkbarer Auslauf, Kartusche 40mm, Luftsprudler M24x1 "A", flexible Anschlussschläuche 3/8" Hersteller/Typ 'Heinrich Schulte GmbH & Co.KG' Art.Nr. Z058802-00010

* kein Ersatzteil
technische Änderungen vorbehalten

Karton	385x295x73
VPE	1
Gewicht	1,430 Kg
EAN-Code	4020929588027