

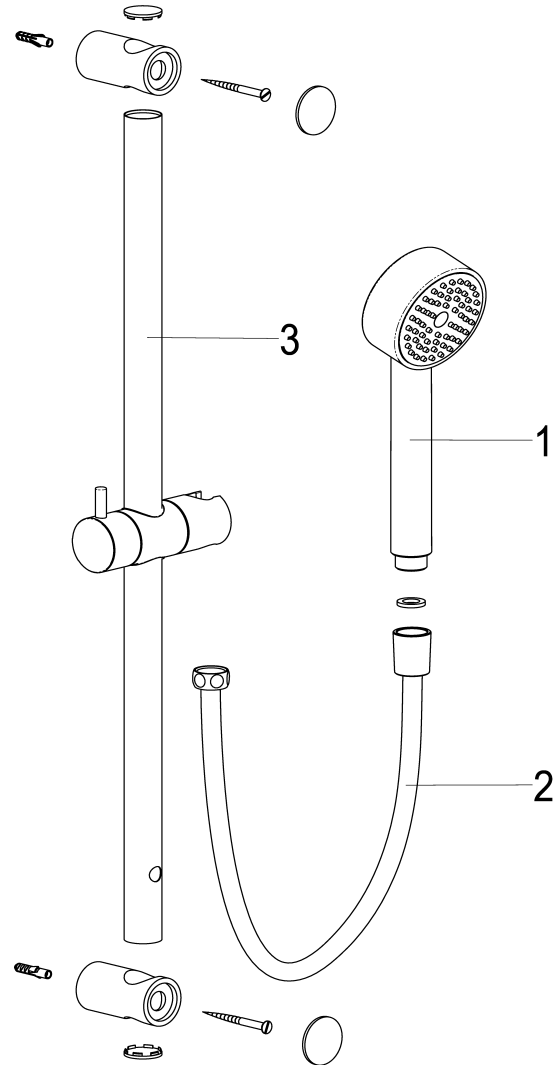
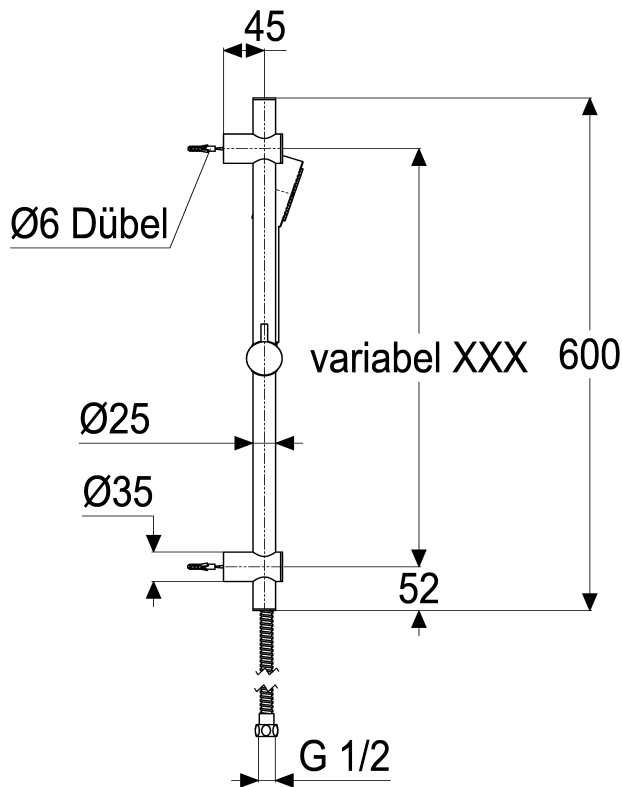
alpha_100



Z093516-00010
Wandstangenset 600mm
mit Schieber und Handbrause 1F

Technisches Datenblatt

Stand: 21.04.2016



Pos.	Benennung	Stck	Artikelnummer
1	Handbrause Modern 1F	1	Z093124-00010
2	Brauseschlauch 1500mm	1	Z093714-00010
3	variable Gleitbrausestange komplett *	1	ET93516-00010

Wandstangenset 600 mm

Wandstange 600 mm, mit verstellbarem Schieber,
obere Wandbefestigung höhenverstellbar,
Handbrause Modern 1F, mit Antikalkdüsen,
Brauseschlauch 1500 mm
Hersteller/Typ 'Heinrich Schulte GmbH & Co.KG'
Art.Nr. Z093516-00010

* kein Ersatzteil
technische Änderungen vorbehalten

Karton	710x145x90
VPE	1
Gewicht	0,950 Kg
EAN-Code	4020929935166