

# alpha\_100

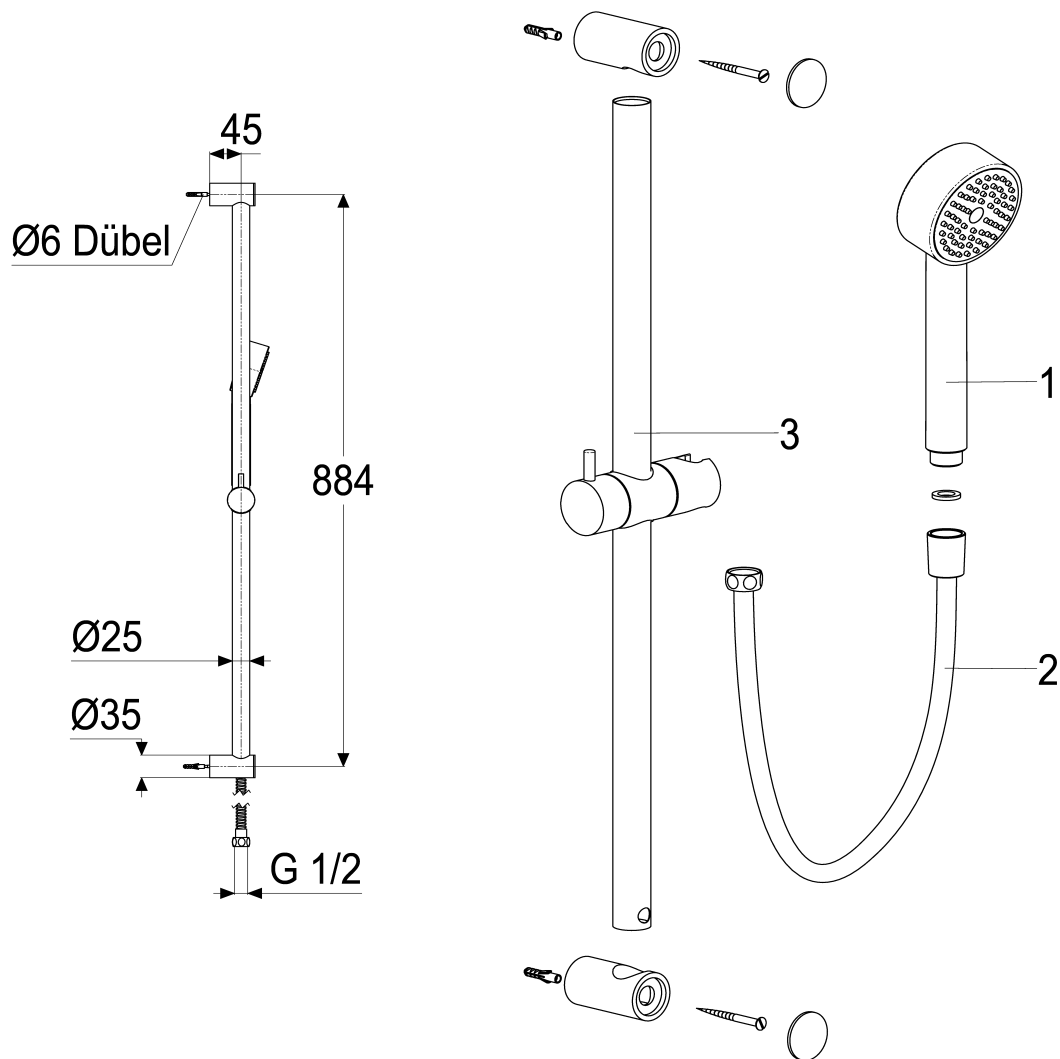


**Z093519-00010**

Wandstangenset 900mm  
mit Schieber und Handbrause 1F

Technisches Datenblatt

Stand: 21.04.2016



Pos.	Benennung	Stck	Artikelnummer
1	Handbrause Modern 1F	1	Z093124-00010
2	Brauseschlauch 1500mm	1	Z093714-00010
3	Gleitbrausestange komplett *	1	ET93519-00010

**Wandstangenset 900 mm**

Wandstange 900 mm, mit verstellbarem Schieber,  
Handbrause Modern 1F, mit Antikalkdüsen,  
Brauseschlauch 1500 mm  
Hersteller/Typ 'Heinrich Schulte GmbH & Co.KG'  
Art.Nr. Z093519-00010

\* kein Ersatzteil  
technische Änderungen vorbehalten

<b>Karton</b>	<b>925x145x90</b>
<b>VPE</b>	<b>1</b>
<b>Gewicht</b>	<b>1,630 Kg</b>
<b>EAN-Code</b>	<b>4020929935197</b>