

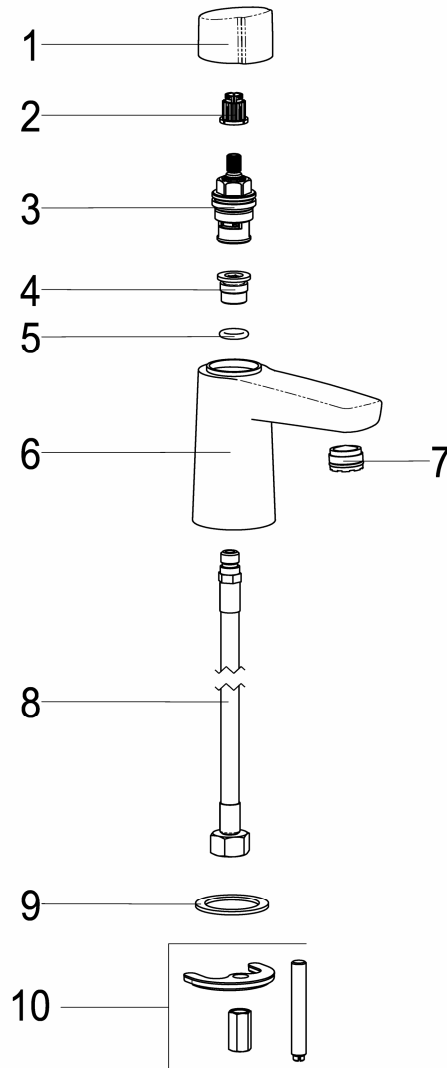
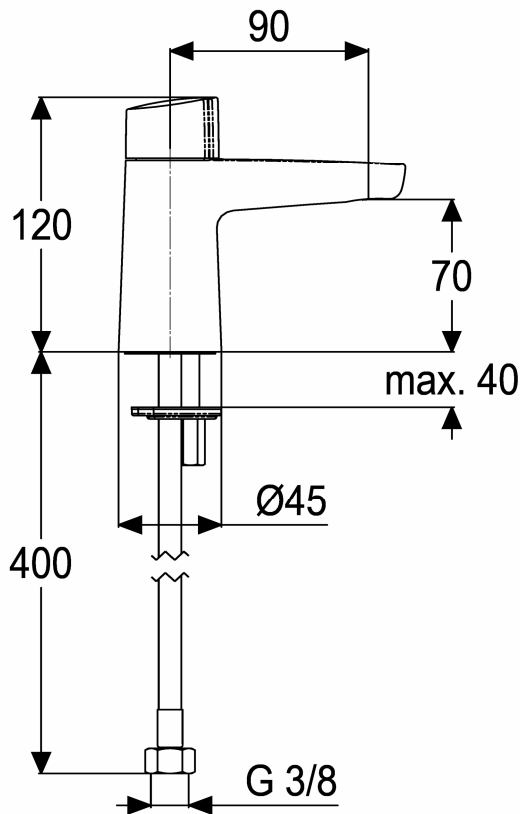
# alpha\_300



**Z059000-00010**  
 Standhahn DN 8  
 mit flexiblem Anschlussschlauch

Technisches Datenblatt

Stand: 11.03.2016



Pos.	Benennung	Stck	Artikelnummer
1	Griff	1	Z054993-00010
2	Rastbuchse	1	Z000413-00000
3	Oberteil 1/2"	1	Z000051-00000
4	Nippel *	1	ET54000-44000
5	O-Ring *	1	ET00313-00000
6	Armaturenkörper *	1	ET56000-10010
7	SLC Luftsprudler Cache M18,5x1	1	Z013909-00000
8	Flexschlauch M10x1/450	1	Z009141-00000
9	Flachdichtung *	1	ET00511-00000
10	Befestigungssatz	1	Z000606-00000

**Standhahn DN 8**  
 verchromt, Keramik-Oberteil 90°, mit festem Auslauf, Ausladung 90mm, SLC Luftsprudler Cache M18,5x1 7ltr/min, flexiblem Anschlussschlauch 3/8"  
 Hersteller/Typ ' Heinrich Schulte GmbH & Co.KG'  
 Art.Nr. Z059000-00010

\* kein Ersatzteil  
 technische Änderungen vorbehalten

<b>Karton</b>	<b>290x160x57</b>
<b>VPE</b>	<b>1/300</b>
<b>Gewicht</b>	<b>1,350Kg</b>
<b>EAN-Code</b>	<b>4020929590006</b>