

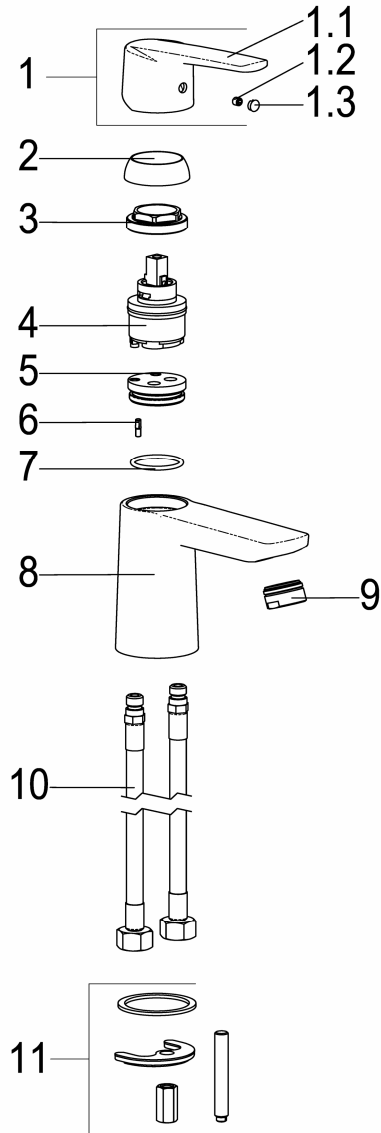
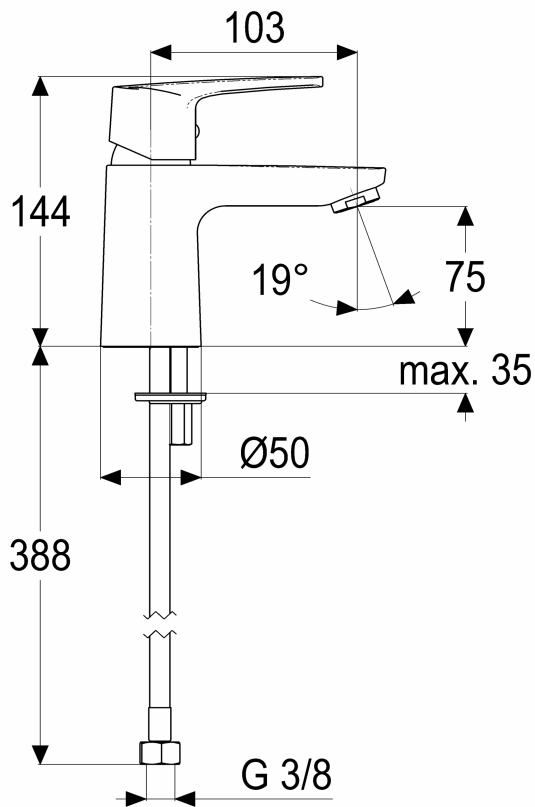
# alpha\_300



**Z059001-00010**  
Waschtischarmatur

Technisches Datenblatt

Stand: 11.03.2016



Pos.	Benennung	Stck	Artikelnummer
1	Bedienungshebel komplett	1	Z059990-00010
1.1	Bedienungshebel *	1	ET59990-30010
1.2	Gewindestift M5x5 *	1	ET00276-00000
1.3	Verschlussstopfen *	1	ET00479-00000
2	Abdeck-Steckrosette *	1	ET09472-00010
3	Kunststoffverschraubung	1	Z009472-84000
4	Kartusche 35mm (offen)	1	Z009203-00001
5	Einsatzteil *	1	ET05804-44000
6	Steckkerbstift Ø3x12 *	1	ET28814-00020
7	O-Ring Ø27x2,5 *	1	ET00309-00000
8	Armaturenkörper *	1	ET59001-10010
9	SLC Luftsprudler M24x1 5ltr/min	1	Z013917-00010
10	Flexschlauch M10x1/450	2	Z009141-00000
11	Befestigungssatz	1	Z000606-00000

### Waschtischarmatur-EHM

Einhandmischer für Standmontage, verchromt, ohne Ablaufgarnitur, Keramik-Kartusche 35mm (offen) mit Heißwasserbegrenzer und Durchflussbegrenzer, SLC Luftsprudler M24x1 5ltr/min, flexible Anschlusschläuche 3/8" Hersteller/Typ ' Heinrich Schulte GmbH & Co.KG' Art.Nr. Z059001-00010

\* kein Ersatzteil  
technische Änderungen vorbehalten

<b>Karton</b>	<b>510x205x70</b>
<b>VPE</b>	<b>1/132</b>
<b>Gewicht</b>	<b>1,515 Kg</b>
<b>EAN-Code</b>	<b>4020929590013</b>