

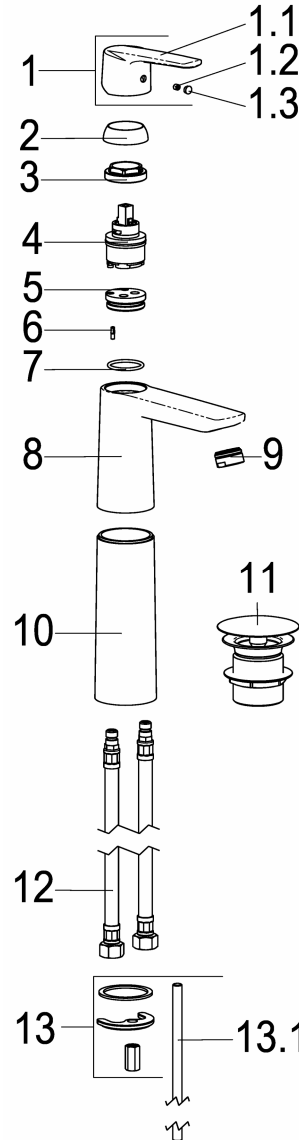
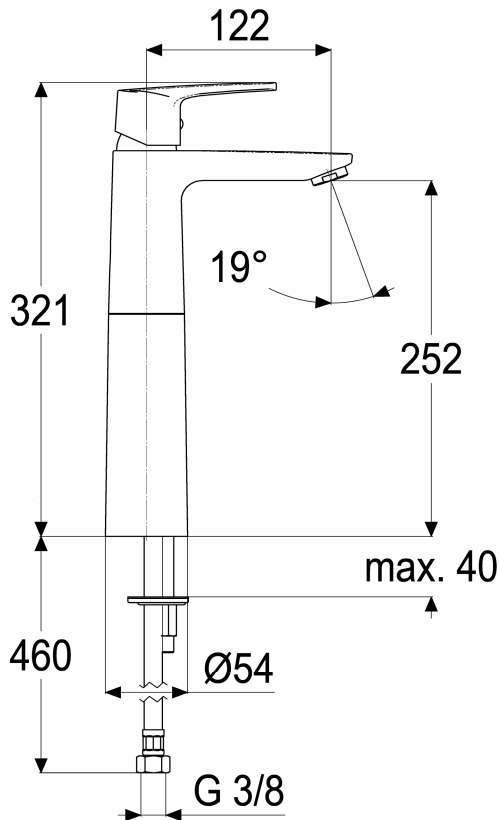
alpha_300



Z059004-00010
Waschtischarmatur hoch
mit Ablaufventil

Technisches Datenblatt

Stand: 11.03.2016



Pos.	Benennung	Stck	Artikelnummer
1	Bedienungshebel komplett	1	Z059990-00010
1.1	Bedienungshebel *	1	ET59990-30010
1.2	Gewindestift M5x5 *	1	ET00276-00000
1.3	Verschlussstopfen *	1	ET00479-00000
2	Abdeck-Steckrosette *	1	ET09472-00010
3	Kunststoffverschraubung	1	Z009472-84000
4	Kartusche 35mm (offen)	1	Z009203-00001
5	Einsatzteil *	1	ET05804-44000
6	Steckerbistift Ø3x12 *	1	ET28814-00020
7	O-Ring Ø27x2,5 *	1	ET00309-00000
8	Armaturenkörper *	1	ET59101-10010
9	SLC Luftsprudler M24x1 5ltr/min	1	Z013917-00010
10	Aufsatzrohr *	1	ET59004-52010
11	Beckenventil	1	Z001126-00010
12	Flexschlauch M10x1x700	2	Z009193-00000
13	Befestigungssatz	1	Z000606-00000
13.1	Gewindestange M8x270	1	Z009113-00000

Waschtischarmatur-EHM

Einhandmischer hoch für Standmontage, verchromt, Keramik-Kartusche 35mm (offen) mit Heißwasserbegrenzer und Durchflussbegrenzer, SLC Luftsprudler M24x1 5ltr/min, flexible Anschlusschläuche 3/8"
Hersteller/Typ ' Heinrich Schulte GmbH & Co.KG'
Art.Nr. Z059004-00010

* kein Ersatzteil
technische Änderungen vorbehalten

Karton	510x205x70
VPE	1
Gewicht	3,900 Kg
EAN-Code	4020929590044