

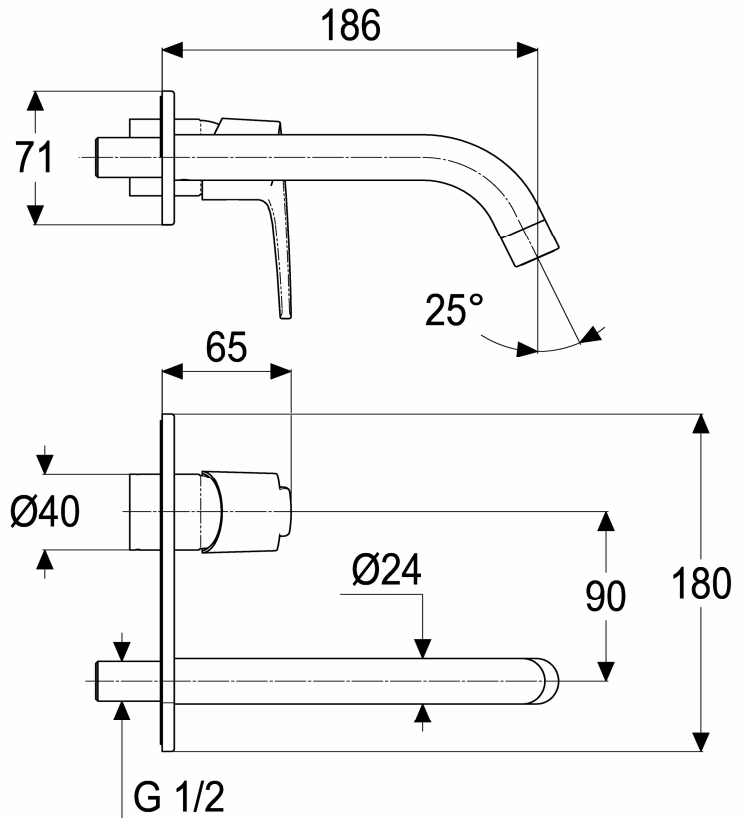
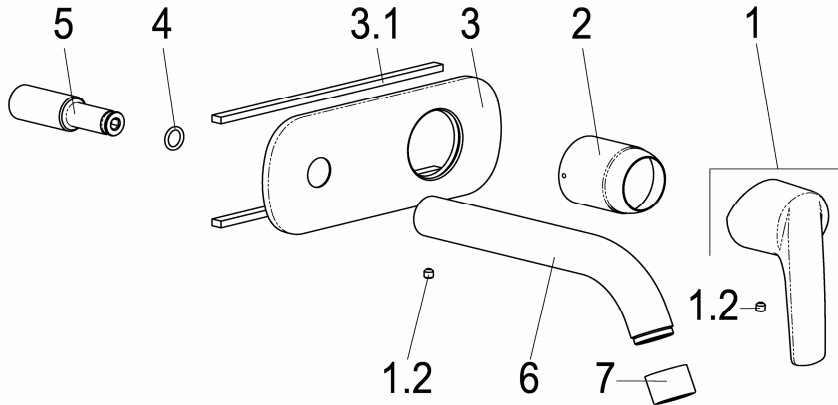
alpha_300



Z059108-00010
 Fertigbauset
 für Waschtisch-Wandarmatur

Technisches Datenblatt

Stand: 11.03.2016



Pos.	Benennung	Stck	Artikelnummer
1	Bedienungshebel komplett	1	Z059990-00010
1.1	Bedienungshebel *	1	ET59990-30010
1.2	Gewindestift M5x5 *	2	ET00276-00000
2	Abdeck-Hülse *	1	ET69108-41011
3	Rosette	1	Z069108-50011
3.1	Formdichtung *	2	ET69108-63000
4	O-Ring 10x2 *	1	ET00302-00000
5	Anschlussnippel *	1	ET69008-44000
6	Auslauf *	1	ET51108-11011
7	Luftsprudler M22x1 "A"	1	Z013946-00010

Fertigbauset Waschtisch-Wandarmatur
 verchromt, Luftsprudler M24x1 "A", Ausladung 186 mm,
 für Montage mit Einbauset 69008 oder 69009
 Hersteller/Typ ' Heinrich Schulte GmbH & Co.KG'
 Art.Nr. Z059108-00010

* kein Ersatzteil
 technische Änderungen vorbehalten

Karton	230x210x140
VPE	1
Gewicht	1,730 Kg
EAN-Code	4020929591089