

alpha_300



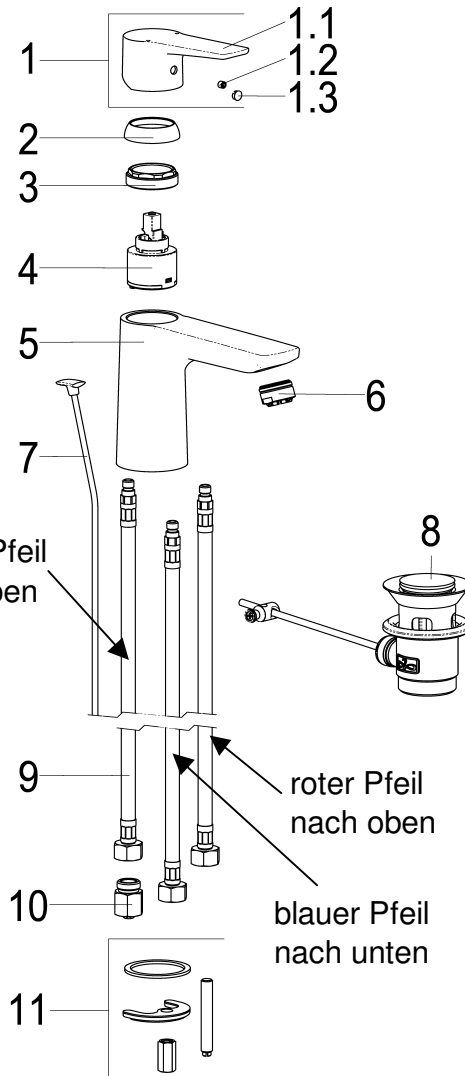
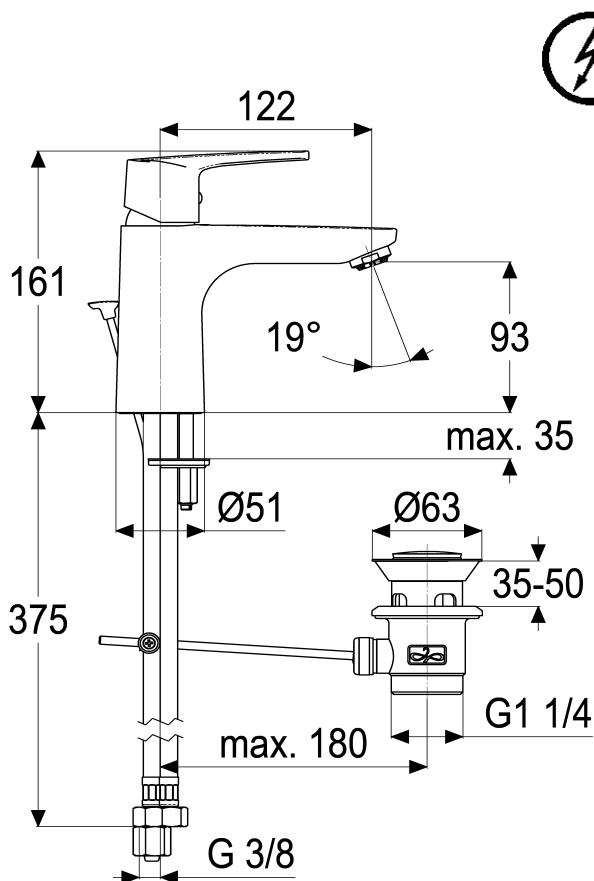
heinrichschulte

Z059165-00010

Waschtischarmatur XL
für drucklose Heißwasserbereiter,
mit Ablaufgarnitur

Technisches Datenblatt

Stand: 11.03.2016



Pos.	Benennung	Stck	Artikelnummer
1	Bedienungshebel komplett	1	Z059990-00010
1.1	Bedienungshebel *	1	ET59990-30010
1.2	Gewindestift M5x5 *	1	ET00276-00000
1.3	Verschlussstopfen *	1	ET00479-00000
2	Abdeck-Schraubrosette	1	Z009110-00010
3	Kartuschenverschraubung *	1	ET09111-40002
4	ND-Kartusche 35mm	1	Z000074-00000
5	Armaturenkörper *	1	ET59165-10010
6	ND-Strahlregler M24x1	1	Z013924-00010
7	Zugstange	1	Z009187-00010
8	Ablaufgarnitur	1	Z001128-00010
9	Flexschlauch M8x1/450	3	Z009075-00000
10	Durchflussbegrenzer	1	Z019389-00000
11	Befestigungssatz	1	Z000606-00000

Waschtischarmatur-EHM

Einhandmischer für Standmontage, verchromt, mit Ablaufgarnitur 1 1/4", für drucklose Heißwasserbereiter (Niederdruck), Keramik-Kartusche 35mm, Strahlregler M24x1, flexible Anschlusschläuche 3/8" Hersteller/Typ ' Heinrich Schulte GmbH & Co.KG' Art.Nr. Z059165-00010

* kein Ersatzteil
technische Änderungen vorbehalten

Karton	510x205x70
VPE	1
Gewicht	2,045 Kg
EAN-Code	