

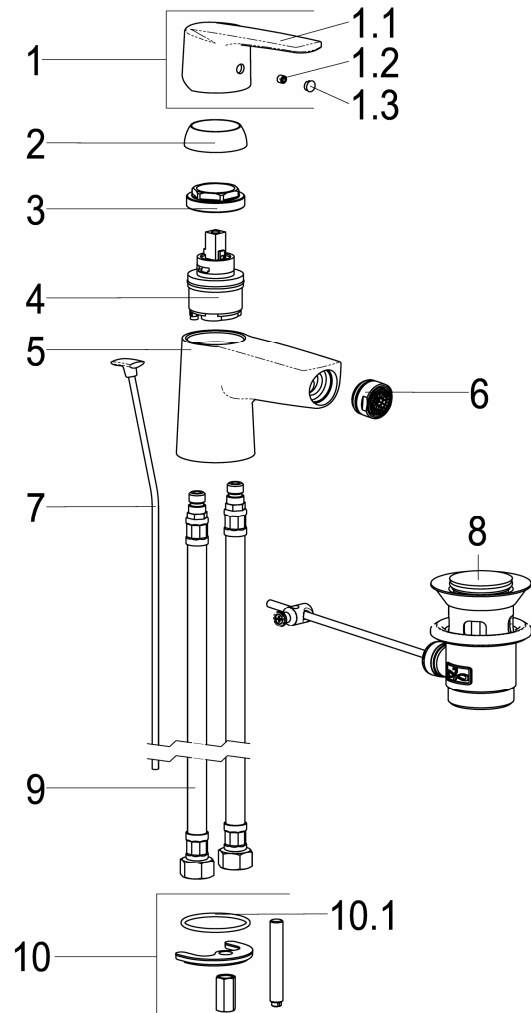
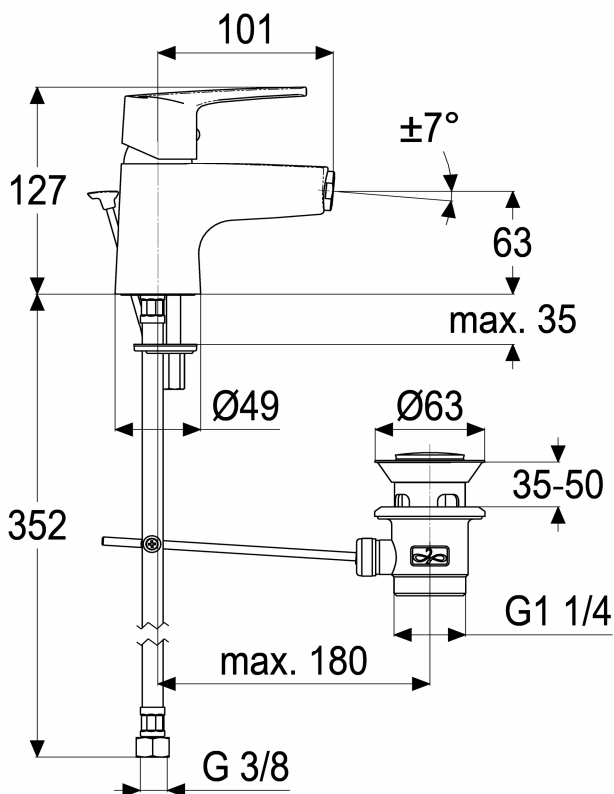
alpha_300



Z059221-00010
Bidetarmatur mit Ablaufgarnitur

Technisches Datenblatt

Stand: 11.03.2016



Pos.	Benennung	Stck	Artikelnummer
1	Bedienungshebel komplett	1	Z059990-00010
1.1	Bedienungshebel *	1	ET59990-30010
1.2	Gewindestift M5x5 *	1	ET00276-00000
1.3	Verschlussstopfen *	1	ET00479-00000
2	Abdeck-Steckrosette *	1	ET09472-00010
3	Kunststoffverschraubung	1	Z009472-84000
4	Kartusche 35mm (offen)	1	Z009203-00001
5	Armaturenkörper *	1	ET56221-10010
6	Luftsprudler schwenkbar M24x1	1	Z013959-00010
7	Zugstange	1	Z009187-00010
8	Ablaufgarnitur	1	Z001128-00010
9	Flexschlauch M10x1/370	2	Z009143-00000
10	Befestigungssatz	1	Z000606-00000
10.1	O-Ring 38 x 2,5 *	1	ET00390-00000

Bidetarmatur-EHM
Einhandmischer für Sitzwaschbecken, verchromt, mit Ablaufgarnitur 1 1/4", Keramik-Kartusche 35mm (offen) mit Heißwasserbegrenzer und Durchflussbegrenzer, Luftsprudler schwenkbar M24x1 "A", flexible Anschlussschläuche 3/8"
Hersteller/Typ 'Heinrich Schulte GmbH & Co.KG'
Art.Nr. Z059221-00010

* kein Ersatzteil
technische Änderungen vorbehalten

Karton	510x205x70
VPE	1/132
Gewicht	2,215 Kg
EAN-Code	4020929592215