

alpha_300

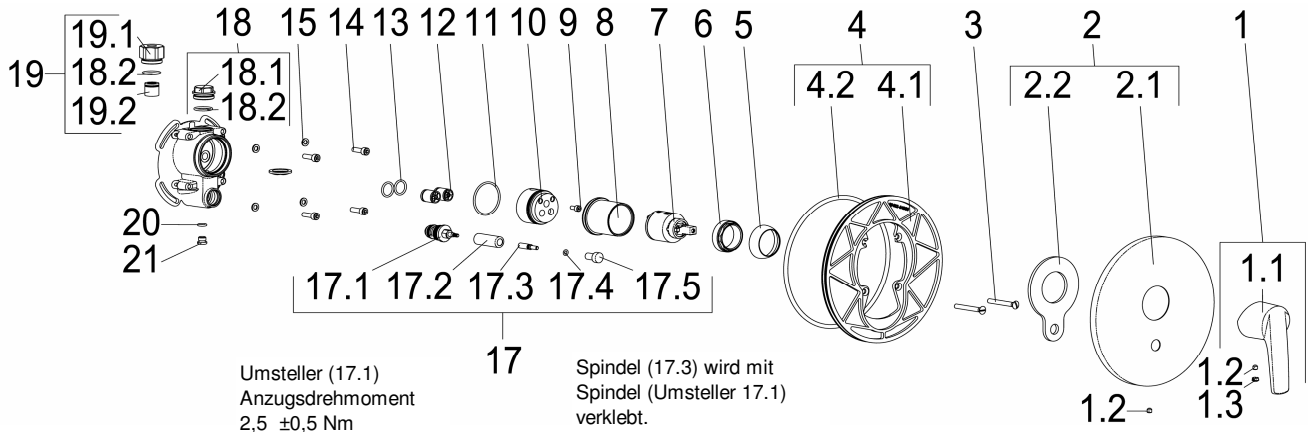


Z059498-00010

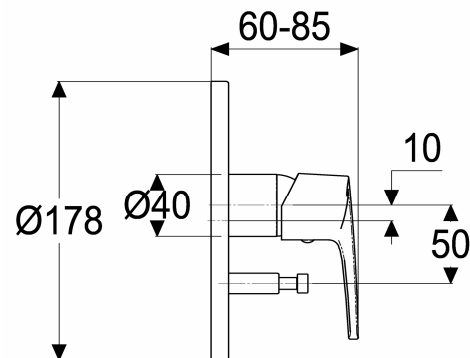
Fertigbauset Wannenarmatur
mit Umsteller
zu Tec-box

Technisches Datenblatt

Stand: 11.03.2016



Pos.	Benennung	Stck	Artikelnummer
1	Bedienungshebel komplett	1	Z059990-00010
1.1	Bedienungshebel *	1	ET59990-30010
1.2	Gewindestift M5x5 *	3	ET00276-00000
1.3	Verschlussstopfen *	1	ET00479-00000
2	Rosette komplett	1	Z069498-50010
2.1	Rosette *	1	ET69498-50000
2.2	Schaumstoff für Rosette *	1	ET69498-62000
3	Senkkopfschraube M5x40	2	Z000073-00000
4	Rosettenhalter komplett *	1	BG51495-84002
4.1	Rosettenhalter *	1	ET51495-84002
4.2	O-Ring 160x4 *	1	ET54495-60010
5	Abdeck-Schraubrosette	1	Z009110-00010
6	Kartuschenverschraubung	1	Z009111-00000
7	Kartusche 35mm	1	Z009200-00000
8	Hülse *	1	ET69498-41000
9	Zylinderkopfschraube M4x12 *	1	ET69497-71000
10	Einsatzteil *	1	ET69498-44001
11	O-Ring 36x2 *	1	ET00334-00000
12	Rückflussverhinderer	2	Z028910-00000
13	O-Ring 14 x2 *	2	ET00332-00000
14	Zylinderkopfschraube M5x16 *	4	ET51485-71020
15	U-Scheibe M5 *	4	ET51485-71030
16	Körper Steuergehäuse *	1	ET69485-10934
17	Umstellung komplett	1	Z009483-00010
17.1	Umstellung *	1	ET09383-64001
17.2	Hülse für Umstellung 33mm *	1	ET09383-41003
17.3	Spindel für Umstellung 26mm *	1	ET09383-41002
17.4	O-Ring 4x1,5 *	1	ET00306-00010
17.5	Umstellknopf *	1	ET09383-31000
18	Verschlusskappe komplett	1	Z000184-00010
18.1	Verschlusskappe *	1	ET00184-40010
18.2	O-Ring 16x2 *	2	ET00305-00000
19	Rohrbelüfter, optional	1	Z028900-00010
19.1	Nippel Rohrbelüfter *	1	ET69497-44001
19.2	Rohrbelüfterpatrone DW 15 *	1	ET28900-00000
20	O-Ring 6x1,8 *	1	ET00327-00000
21	Stopfen M8x1 *	1	ET69485-44000



Fertigbauset Wannenarmatur-EHM

Einhandmischer zu Tec-box, verchromt,
mit automatischer Druckumstellung,
Keramik-Kartusche 35mm mit Heißwasserbegrenzer,
Steuergehäuse +/- 18° verstellbar,
Rückflussverhinderer, optionale Rohrbelüfter,
Montagetiefenausgleich 25mm
Hersteller/Typ ' Heinrich Schulte GmbH & Co.KG'
Art.Nr. Z059498-00010

* kein Ersatzteil
technische Änderungen vorbehalten

Karton	230x210x140
VPE	1/90
Gewicht	2,515 Kg
EAN-Code	4020929594981