

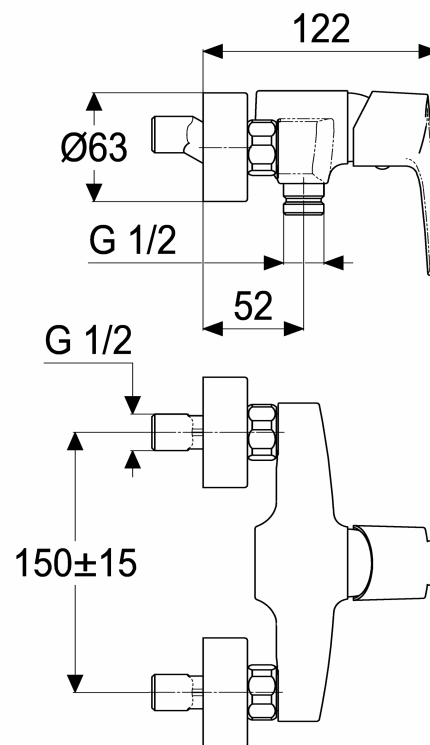
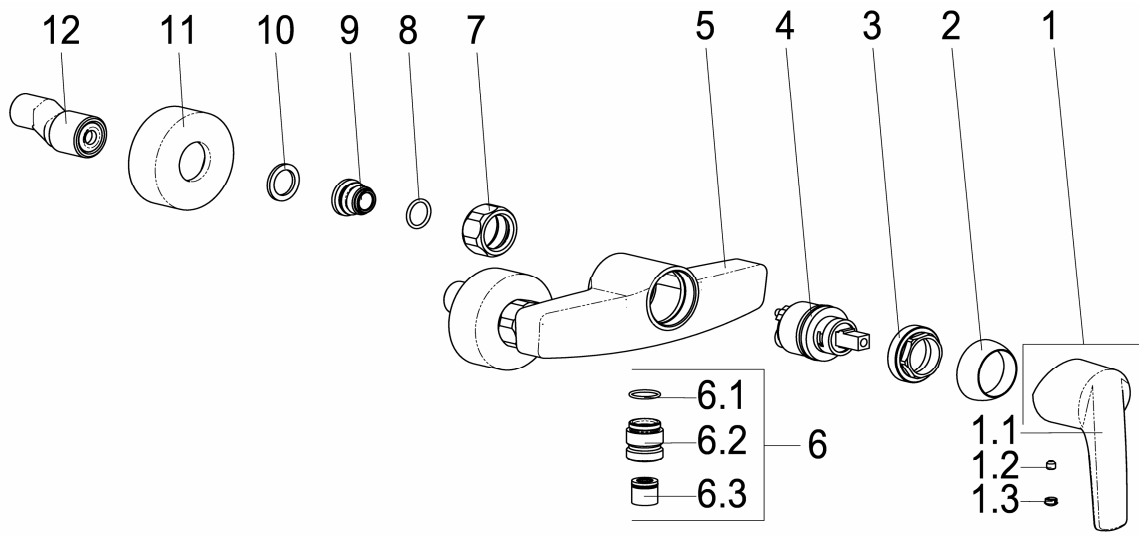
alpha_300



Z059602-00010
Brausearmatur

Technisches Datenblatt

Stand: 11.03.2016



Pos.	Benennung	Stck	Artikelnummer
1	Bedienungshebel komplett	1	Z059990-00010
1.1	Bedienungshebel *	1	ET59990-30010
1.2	Gewindestift M5x5 *	1	ET00276-00000
1.3	Verschlussstopfen *	1	ET00479-00000
2	Abdeck-Steckrosette *	1	ET09472-00010
3	Kunststoffverschraubung	1	Z009472-84000
4	Kartusche 35mm (offen)	1	Z009203-00001
5	Armaturenkörper *	1	ET56602-10010
6	Brausenippel 1/2"	1	Z028908-00010
6.1	O-Ring 15x1,5 *	1	ET00359-00000
6.2	Brausenippel für RV-Patrone *	1	ET28908-40010
6.3	RV-Patrone	1	Z028904-00000
7	Wandanschlussmutter	2	Z000144-00010
8	O-Ring 15x2 *	2	ET00304-00000
9	Wandanschlussnippel	2	Z000147-00000
10	Fiberdichtung 3/4"	2	Z000707-00000
11	Schraubrosette 3/4"	2	Z009469-00010
12	S-Anschluss *	2	ET12028-12000

Brausearmatur-EHM

Einhandmischer - Wandarmatur, verchromt,
Keramik-Kartusche 35mm (offen) mit Heißwasserbegrenzer und
Durchflussbegrenzer, Brauseabgang 1/2",
eigensicher gegen Rückfließen,
S-Anschlüsse mit Schalldämpfer und Schraubrosette
Hersteller/Typ Heinrich Schulte GmbH & Co.KG' .
Art.-Nr. Z059602-00010

* kein Ersatzteil
technische Änderungen vorbehalten

Karton	183x115x145
VPE	1
Gewicht	1,395 Kg
EAN-Code	4020929596022