

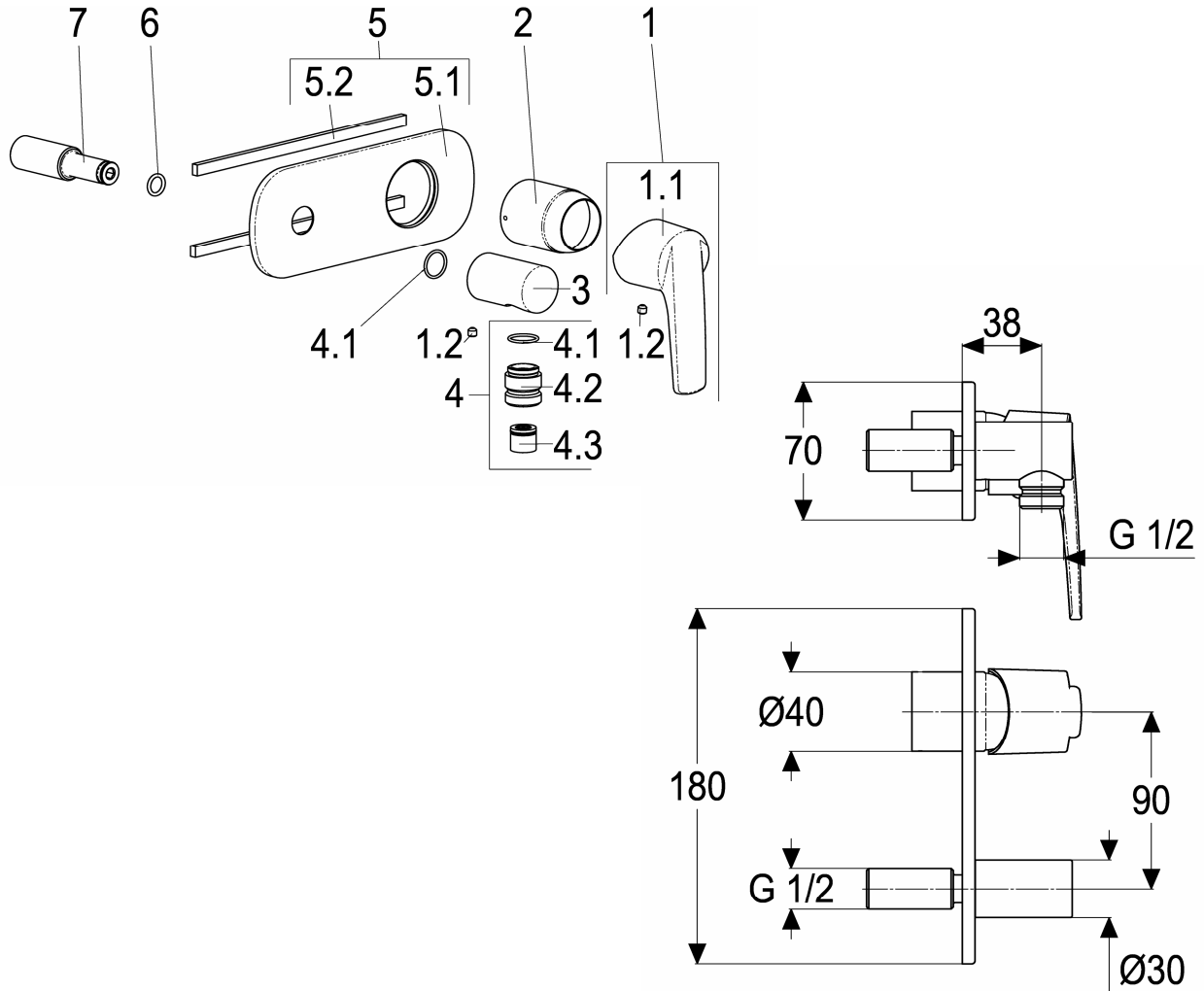
alpha_300



Z059608-00010
 Fertigbauset
 für Brause-Wandarmatur
 mit Wandanschlussbogen

Technisches Datenblatt

Stand: 11.03.2016



Pos.	Benennung	Stck	Artikelnummer
1	Bedienungshebel komplett	1	Z059990-00010
1.1	Bedienungshebel *	1	ET59990-00010
1.2	Gewindestift M5x5 *	2	ET00276-00000
2	Abdeck-Hülse *	1	ET69108-41011
3	Wandanschlussbogen *	1	ET93747-10000
4	Brausenippel 1/2"	1	Z028908-00010
4.1	O-Ring 15x1,5 *	2	ET00359-00000
4.2	Brausenippel für RV-Patrone *	1	ET28908-40010
4.3	RV-Patrone	1	Z028904-00000
5	Rosette komplett	1	Z069108-50011
5.1	Rosette *	1	ET69108-50011
5.2	Formdichtung *	2	ET69108-63000
6	O-Ring 10x2 *	1	ET00302-00000
7	Anschlussnippel *	1	ET69008-44000

Fertigbauset Brause-Wandarmatur mit WAB
 verchromt, für variable Wandanschlussstiefe, eigensicher,
 für Montage mit Einbauset 69008 oder 69009
 Hersteller/Typ 'Heinrich Schulte GmbH Co.KG'
 Art.Nr. Z059608-00010

* kein Ersatzteil
 technische Änderungen vorbehalten

Karton	183x115x145
VPE	1
Gewicht	2,100Kg
EAN-Code	4020929596084